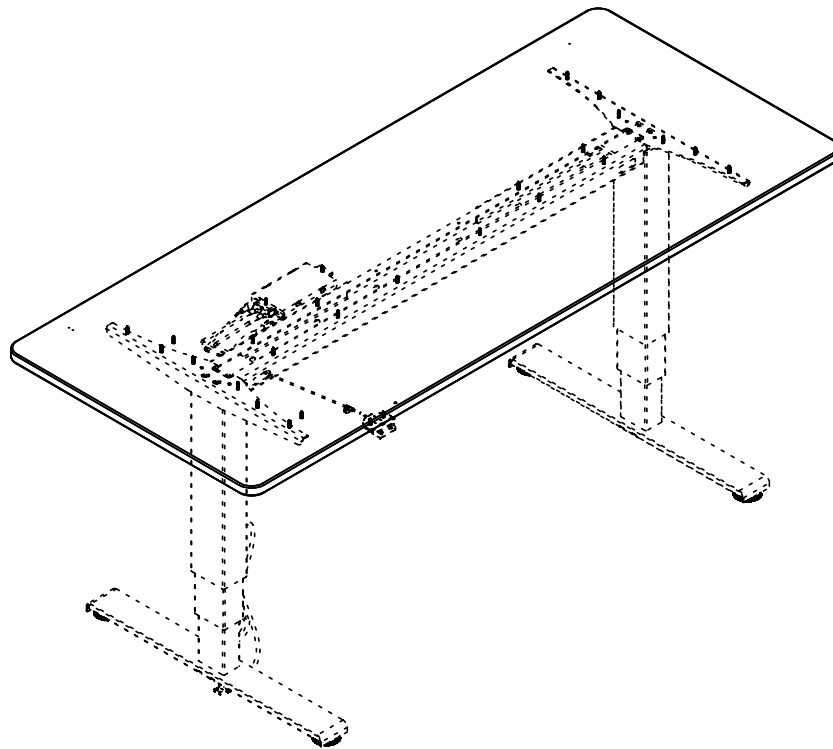


**1890,1891,1892,1893,1894,1895**  
**Electric Height Adjustable Table Top**  
*Électrice Table De Hauteur Réglable Haut*  
**Eléctrico Altura Ajustable Cuadro Arriba**



**PRODUCT WARRANTY** is available online at: [www.safcoproducts.com](http://www.safcoproducts.com)

• LA GARANTIE DU PRODUIT est  
disponible sur l'Internet : [www.safcoproducts.com](http://www.safcoproducts.com)

• LA GARANTÍA DEL PRODUCTO está  
disponible en la Internet: [www.safcoproducts.com](http://www.safcoproducts.com)

For questions or concerns, please call **1-800-664-0042**  
available Monday-Friday 7:30 AM to 5:00 PM (Central Time) (English-speaking operators)

Si vous avez des questions pour poser ou les préoccupations  
pour exprimer, connecter **au 1-800-664-0042**  
de 7H30 à 17H00 (Heure centrale) (Opérateurs de langue anglaise)

Si usted tiene preguntas o preocupaciones,  
por favor llame **1-800-664-0042**  
de 7:30 AM a 5:00 PM (Hora Central) (Operadores que hablan inglés)

**TOOLS REQUIRED: Phillips Screwdriver**  
**OUTILS REQUIS : Tournevis À Pointe Cruciforme**  
**HERRAMIENTAS REQUERIDAS: Destornillador Phillips**

<b>PARTS LIST / LISTE DES PIÈCES / LISTA DE PIEZAS</b>			
CODE / CODIGO	DESCRIPTION / DESCRIPTION / DESCRIPCIÓN	QTY. / QUANTITE / CANTIDAD	PART NO. / N° DE PIECE / NO. DE PIEZA
(A)	<b>Top / Haut / Arriba</b>		
	For 48" X 24"	1	640000025
	For 60" X 24"	1	100189001
	For 72" X 24"	1	100189101
	For 48" X 30"	1	640000026
	For 60" X 30"	1	100189201
	For 72" X 30"	1	100189301
(B)	<b>Grommet / Oeillets / Ojal</b>	2	920000056

