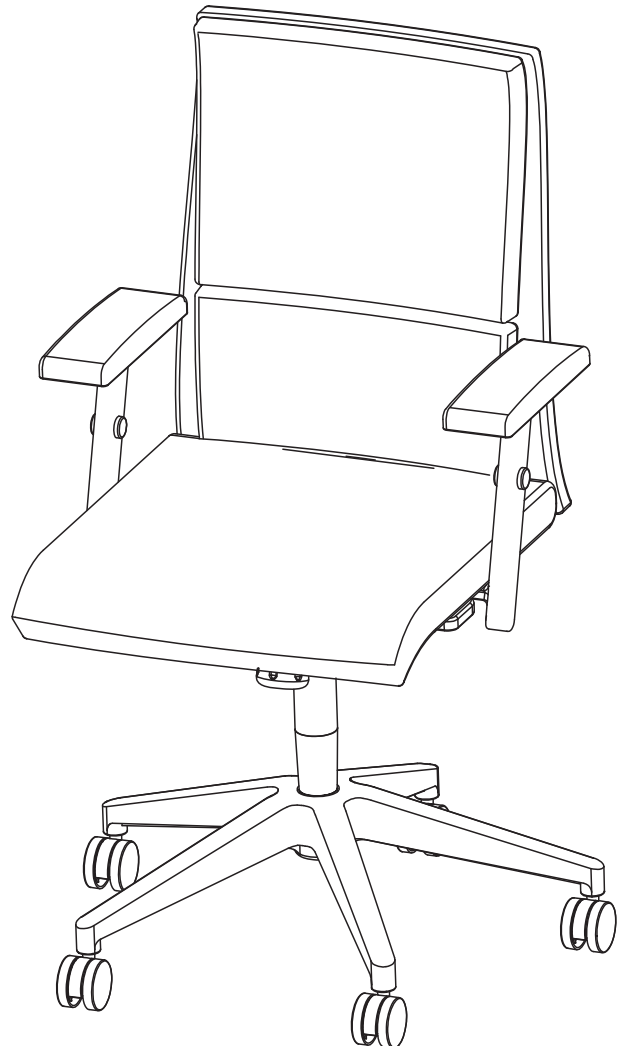
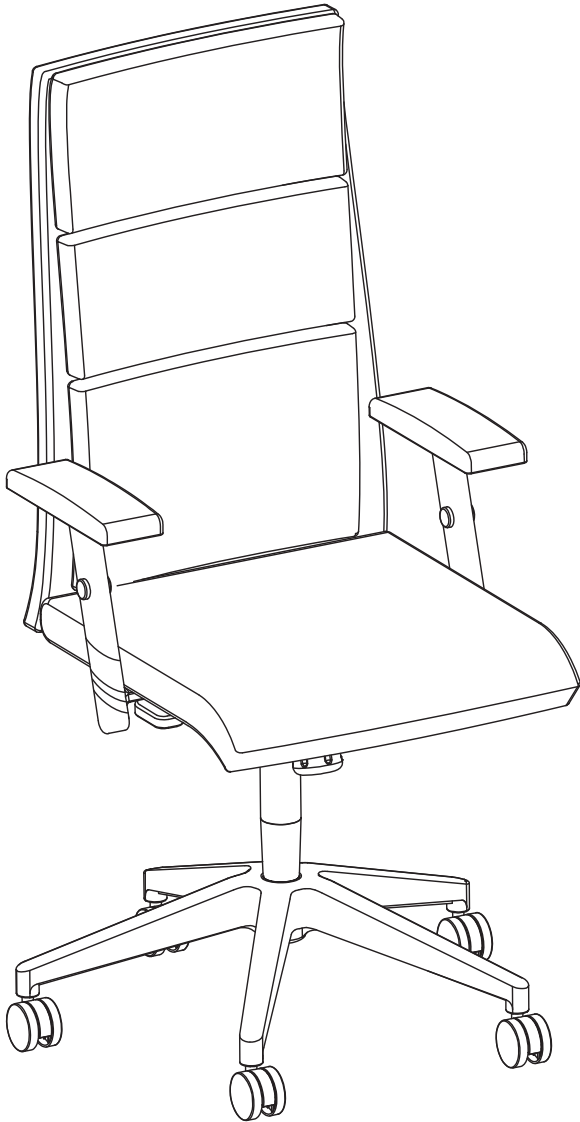


ASSEMBLY INSTRUCTIONS
INSTRUCTIONS DE MONTAGE
INSTRUCCIONES DE ENSAMBLAJE

5070, 5071
Tuvi™

Office Task Chair
Fauteuil de direction en cuir
Ejecutivo Silla de cuero



PRODUCT WARRANTY REGISTRATION is available online at: www.safcoproducts.com

• L'INSCRIPTION POUR LA GARANTIE DU PRODUIT est disponible sur l'Internet : www.safcoproducts.com

• EI REGISTRO PARA LA GARANTÍA DEL PRODUCTO está disponible en la Internet: www.safcoproducts.com

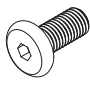

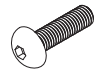
For questions or concerns, please call **1-800-664-0042**
available Monday-Friday 7:00 AM to 6:00 PM (Central Time) (English-speaking operators)

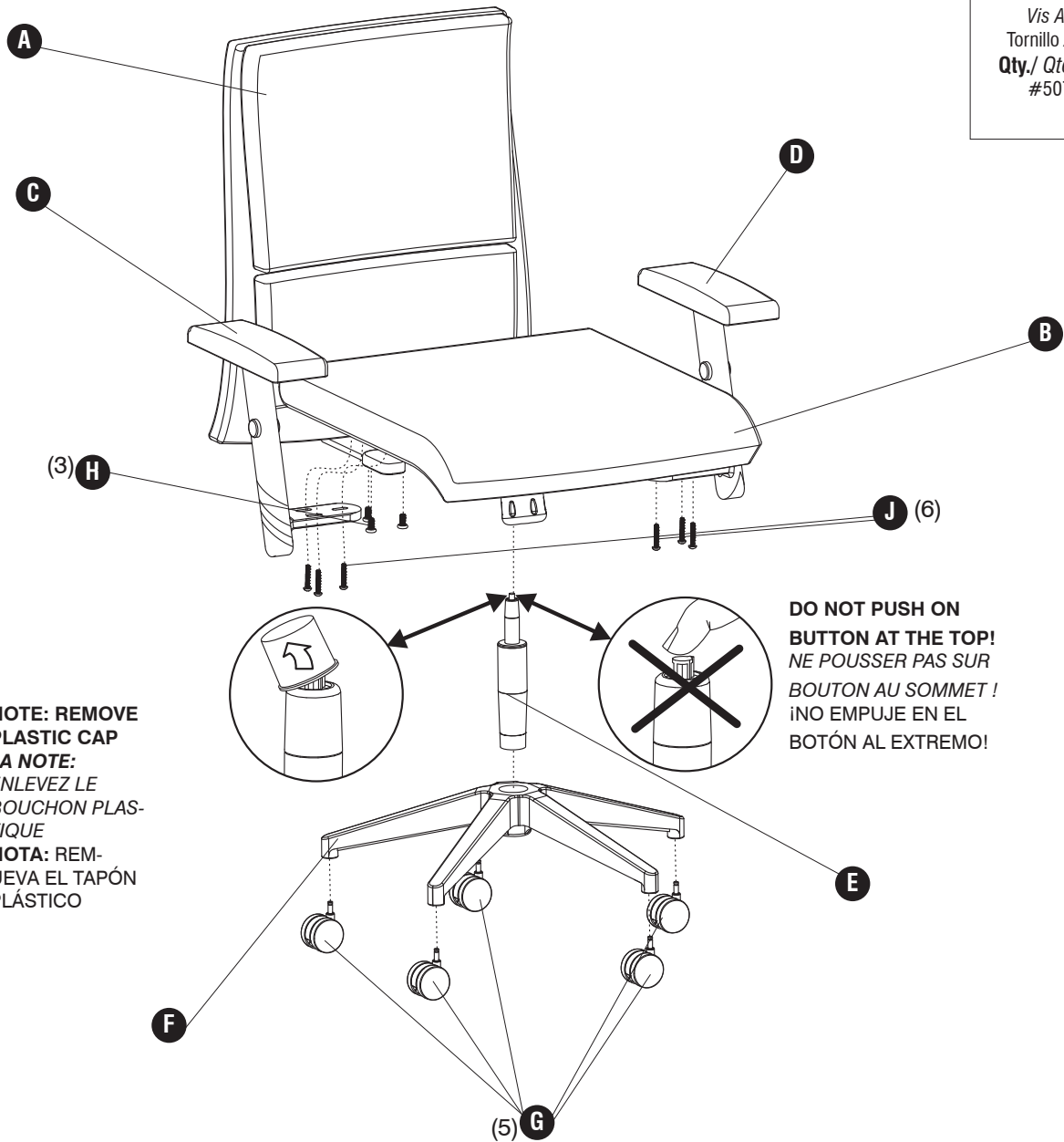
Si vous avez des questions pour poser ou les préoccupations
pour exprimer, connecter **au 1-800-664-0042**
de 7H00 à 18H00 (Heure centrale) (Opérateurs de langue anglaise)

Si usted tiene preguntas o preocupaciones,
por favor llame **1-800-664-0042**
de 7:00 AM a 6:00 PM (Hora Central) (Operadores que hablan inglés)

TOOLS REQUIRED: Allen Wrench (Included)
OUTILS REQUIS : Clé Allen (inclus)
HERRAMIENTAS REQUERIDAS: Llave Allen (incluida)

PARTS LIST / LISTE DES PIÈCES / LISTA DE PIEZAS			
CODE / CODIGO	DESCRIPTION / DESCRIPTION / DESCRIPCIÓN	QTY. / QUANTITÉ / CANTIDAD	PART NO. / N° DE PIÈCE / NO. DE PIEZA
(A)	Backrest / Dossier / Respaldo		
	High Back / Haut Dossier / Respaldo alto	1	5070-01BL
	Mid Back / Mid Dossier / Respaldo Tamaño mediano	1	5071-01BL
(B)	Seat / Siège / Asiento	1	5070-02BL
(C)	Right Armrest/ Accoudoir Droit/ Apoyabrazo Derecho	1	5070-03BL
(D)	Left Armrest/ Accoudoir Gauche/ Apoyabrazo Izquierdo	1	5070-04BL
(E)	Pump Assembly / L'Assemblage du cylindre / Asamblea del cilindro	1	5075-04BL
(F)	Base / Base / Base	1	5075-03BL
(G)	Caster, Set of 5 / Roulette (Jeu de 5) / Rueda (Juego de 5)	1	5075-25BL

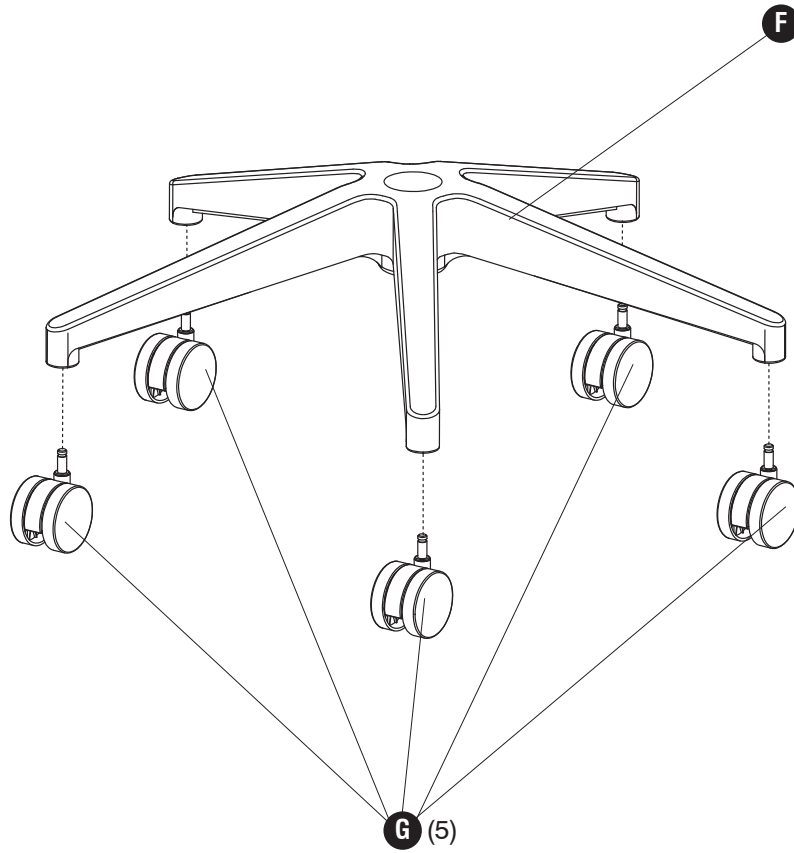
HARDWARE PACK / PAQUET MATÉRIEL / PAQUETE MATERIAL	
5070-19NC	
<p>H</p>  <p>Backrest Screw <i>Vis Dossier</i> Tornillo Respaldo Qty./ Qte. / Cant.: 3 #5070-23NC</p>	<p>I</p>  <p>Allen Wrench <i>Clef Allen</i> Llave Hexagonal Qty./ Qte. / Cant.: 1 #5075-33NC</p>
<p>5071 Shown 5071 Montré 5071 Mostrado</p>	<p>J</p>  <p>Armrest Screw <i>Vis Accoudoir</i> Tornillo Apoyabrazo Qty./ Qte. / Cant.: 6 #5070-22NC</p>



NOTE: REMOVE PLASTIC CAP
LA NOTE: ENLEVEZ LE BOUCHON PLASTIQUE
NOTA: REMUEVA EL TAPÓN PLÁSTICO

DO NOT PUSH ON BUTTON AT THE TOP!
NE POUSSER PAS SUR BOUTON AU SOMMET!
¡NO EMPUJE EN EL BOTÓN AL EXTREMO!

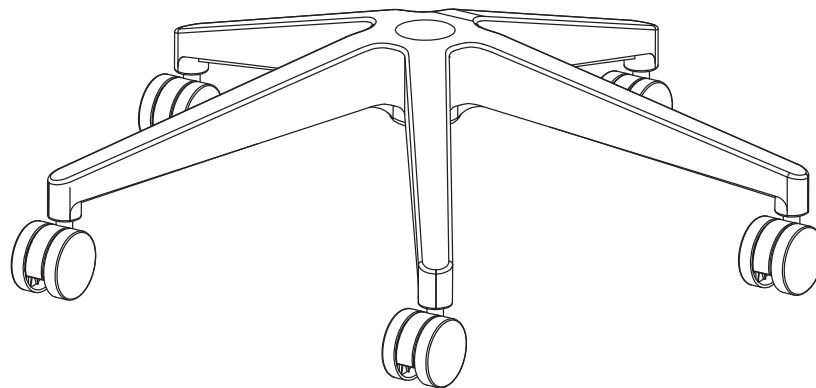
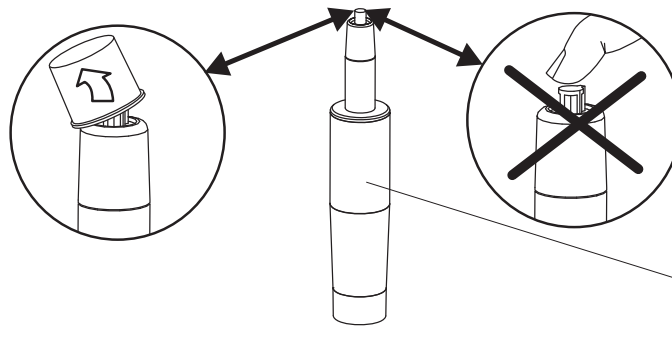
1



2

NOTE: REMOVE PLASTIC CAP
LA NOTE: ENLEVEZ LE BOUCHON
PLASTIQUE
NOTA: REMUEVA EL TAPÓN
PLÁSTICO

DO NOT PUSH ON BUTTON AT THE TOP!
NE POUSSER PAS SUR BOUTON AU SOMMET !
¡NO EMPUJE EN EL BOTÓN AL EXTREMO!

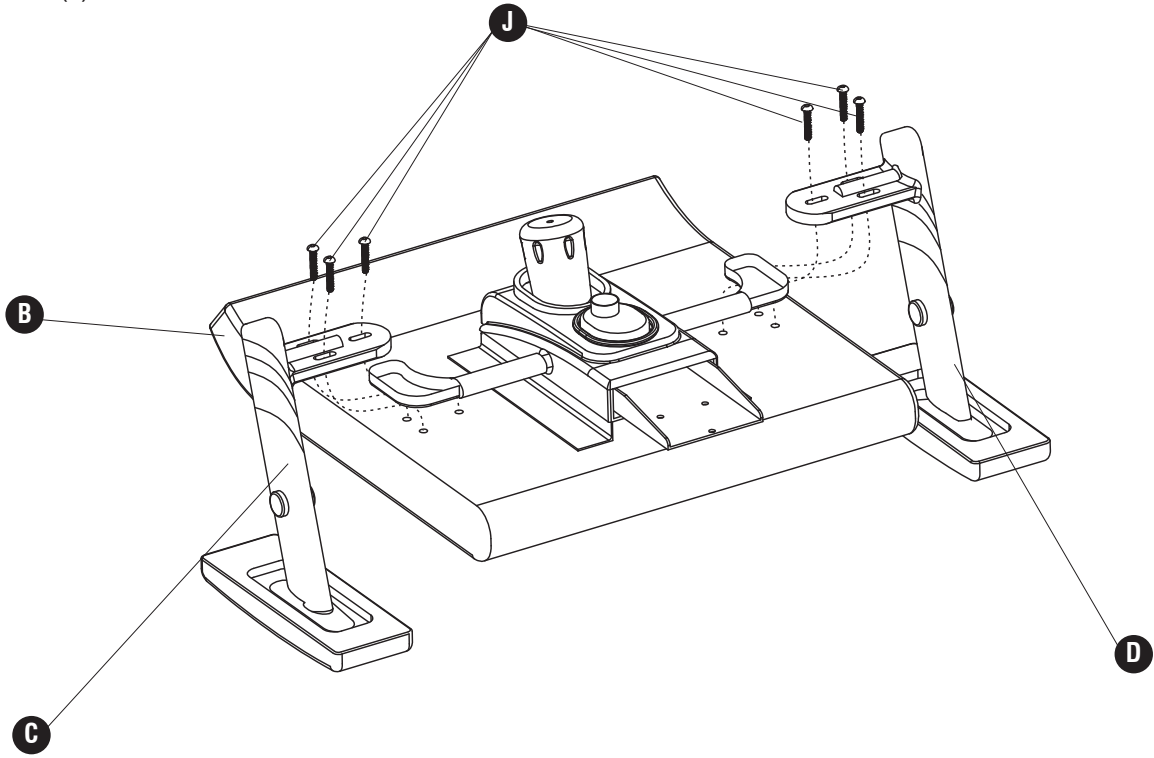


3

J



(6)



4

H



(3)

