

ASSEMBLY INSTRUCTIONS
INSTRUCTIONS DE MONTAGE
INSTRUCCIONES DE ENSAMBLAJE



3395
Vue™

Mesh Extended Height Chair
Chaise de taille prolongée avec maille
Silla de altura extendida, con malla

PRODUCT WARRANTY REGISTRATION is available online at: www.safcoproducts.com

• L'INSCRIPTION POUR LA GARANTIE DU PRODUIT est disponible sur l'Internet : www.safcoproducts.com

• EI REGISTRO PARA LA GARANTÍA DEL PRODUCTO está disponible en la Internet: www.safcoproducts.com

For questions or concerns, please call **1-800-664-0042**
available Monday-Friday 7:00 AM to 6:00 PM (Central Time) (English-speaking operators)



Si vous avez des questions pour poser ou les préoccupations pour exprimer, connecter **au 1-800-664-0042** de 7H00 à 18H00 (Heure centrale) (Opérateurs de langue anglaise)

Si usted tiene preguntas o preocupaciones, por favor llame **1-800-664-0042** de 7:00 AM a 6:00 PM (Hora Central) (Operadores que hablan inglés)

PARTS LIST / LISTE DES PIÈCES / LISTA DE PIEZAS

| CODE / CODIGO | DESCRIPTION / DESCRIPTION / DESCRIPCIÓN | QTY. / QUANTITÉ / CANTIDAD | PART NO. / N° DE PIECE / NO. DE PIEZA |
|---------------|---|----------------------------|---------------------------------------|
| (A) | Base / Base / Base | 1 | 3395-54BL |
| (B) | Caster / Roulette / Rueda | 5 | 3395-75BL |
| (C) | Pump Assembly / L'Assemblage du cylindre / Asamblea del cilindro | 1 | 3395-61BLB |
| (D) | Footring Assembly / L'Assemblage du cylindre / Asamblea del cilindro | 1 | 3395-56NC |
| (E) | Seat Assembly / L'Assemblage du siège / Asamblea del asiento | 1 | |
| | Black Fabric / Noir Tissu / Negro Tela | | 3395-51BL |
| | Black Vinyl / Noir Vinyle / Vinil Negro | | 3395-51BV |
| (F) | Mesh Backrest / Dossier en mailles / Respaldo de malla | 1 | 3395-52BL |
| (G) | Plastic Cover / Couverture en plastique / Cubierta de plástico | 1 | 3395-53BL |

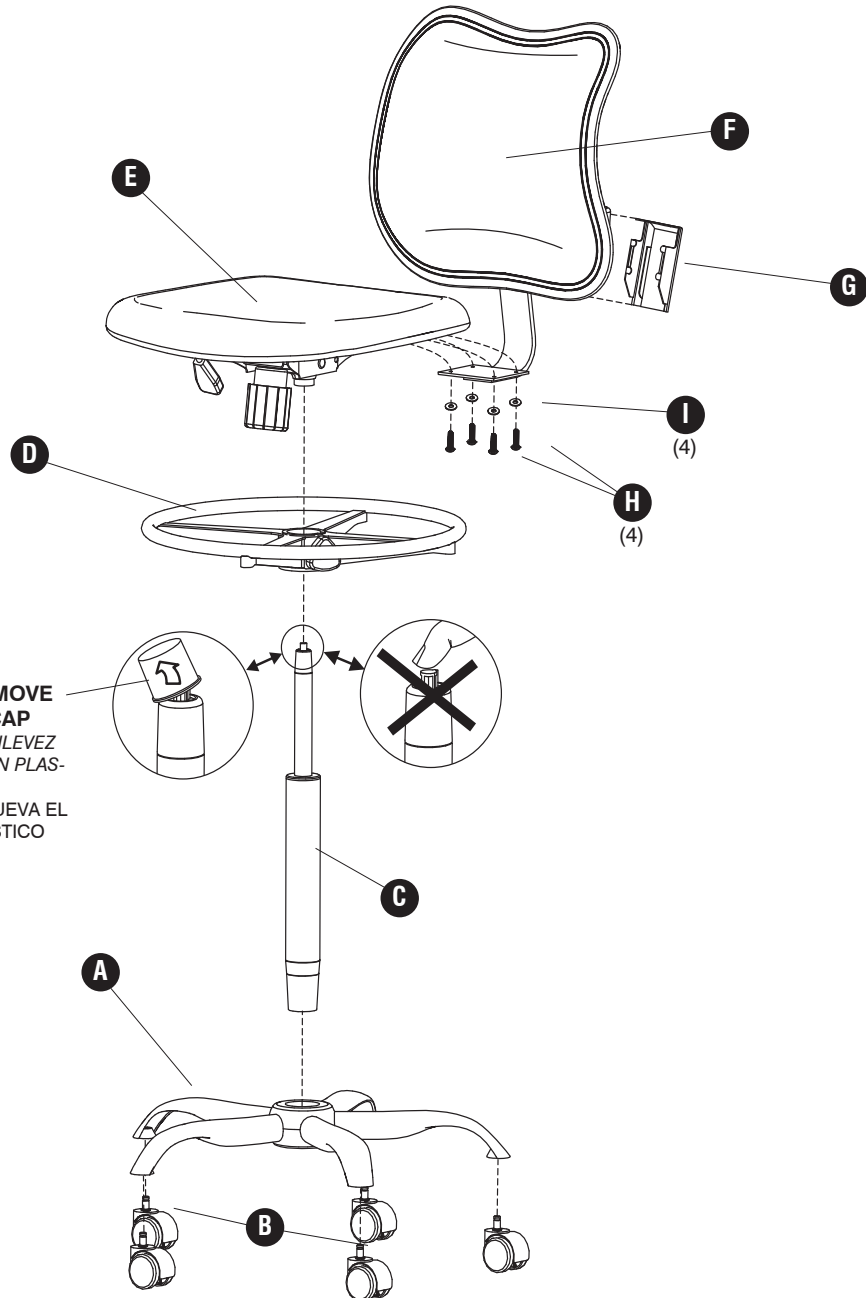
HARDWARE PACK /
PAQUET MATÉRIEL / PAQUETE MATERIAL
3395-69NC

| | |
|--|--|
| H  Screw (for Backrest) <i>Vis (pour le dossier)</i> Tornillo (para el respaldo) QTY. / Qte. / Cant.: 4 #3395-73BL | I  Washer (for Backrest) <i>Rondelle (pour le dossier)</i> Arandela (para el respaldo) QTY. / Qte. / Cant.: 4 #3395-81BL |
|--|--|

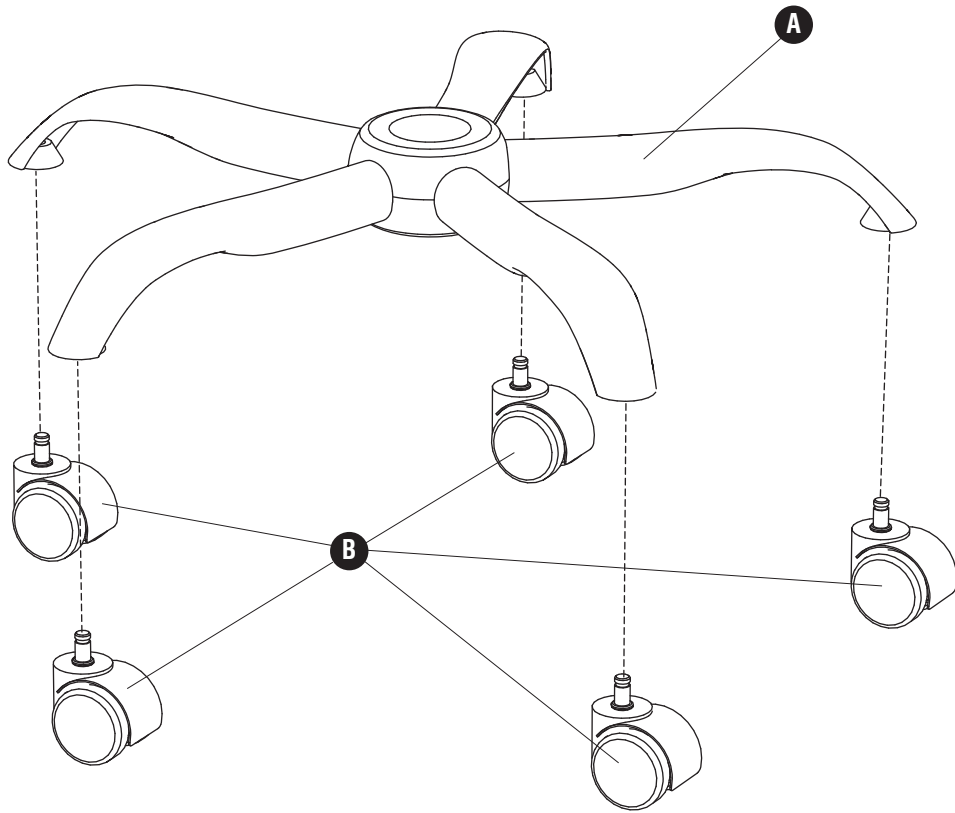
TOOLS REQUIRED: Phillips Screwdriver

OUTILS NÉCESSAIRE : Tournevis à pointe cruciforme

HERRAMIENTAS REQUERIDAS: Destornillador Phillips

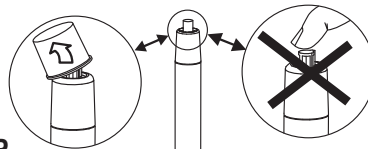


1

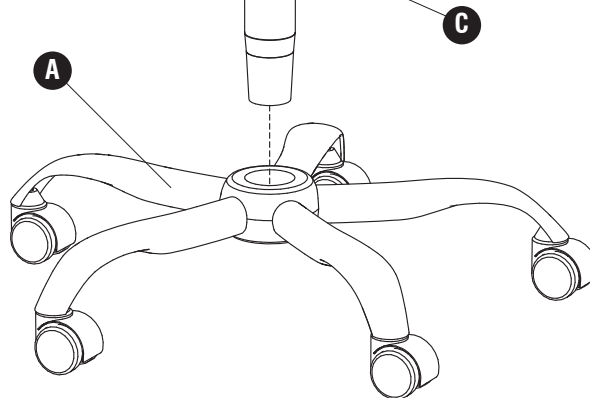


2

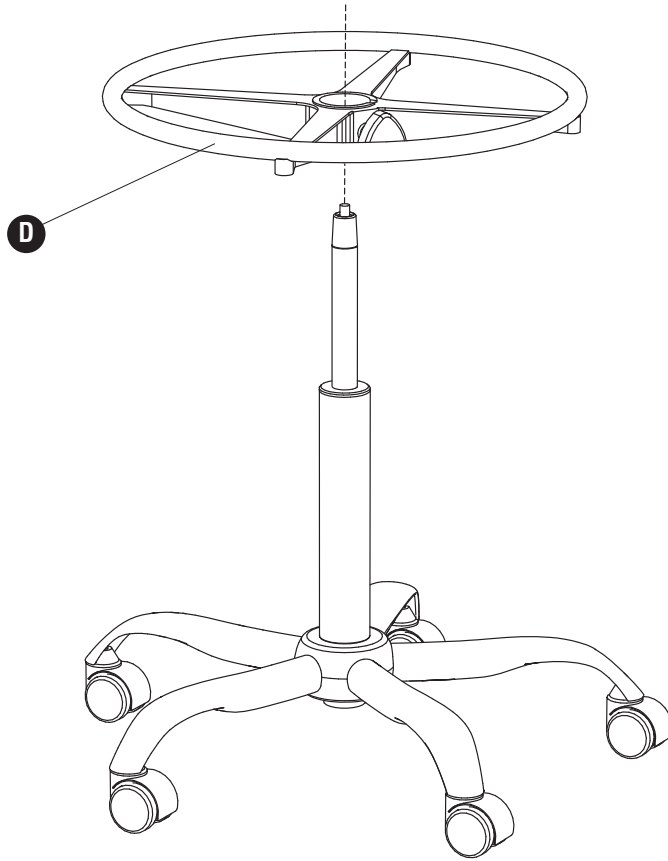
NOTE: REMOVE PLASTIC CAP
LA NOTE: ENLEVEZ LE BOUCHON
PLASTIQUE
NOTA: REMUEVA EL TAPÓN
PLÁSTICO



DO NOT PUSH ON BUTTON AT
THE TOP!
NE POUSSER PAS SUR BOUTON
AU SOMMET !
¡NO EMPUJE EN EL BOTÓN AL
EXTREMO!

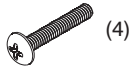


3

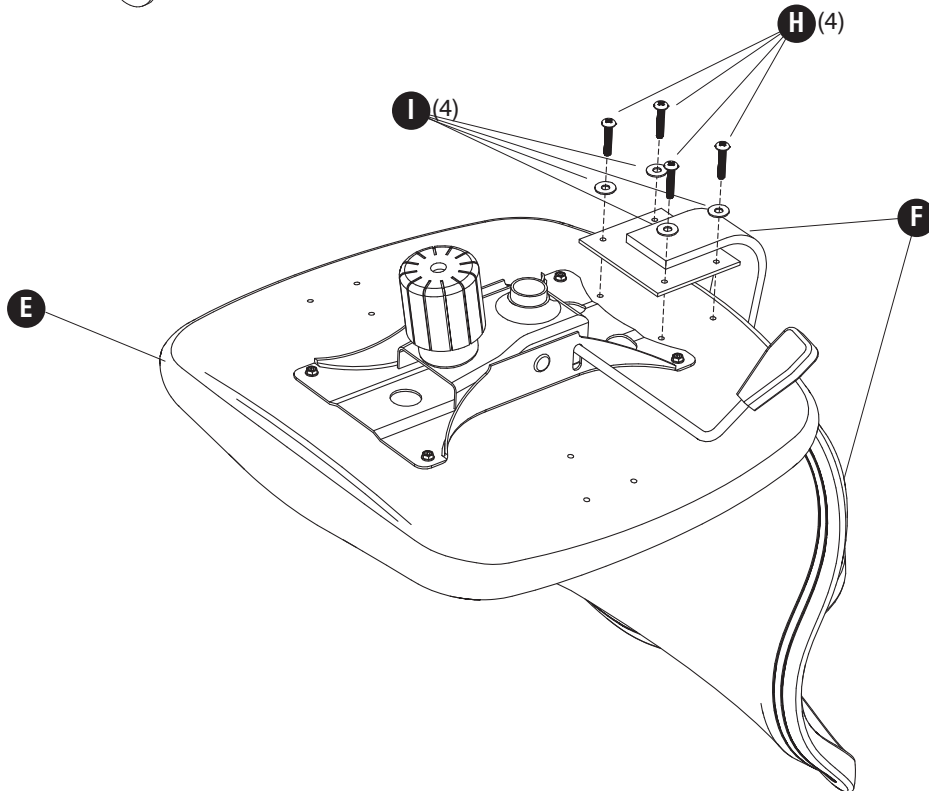
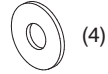


4

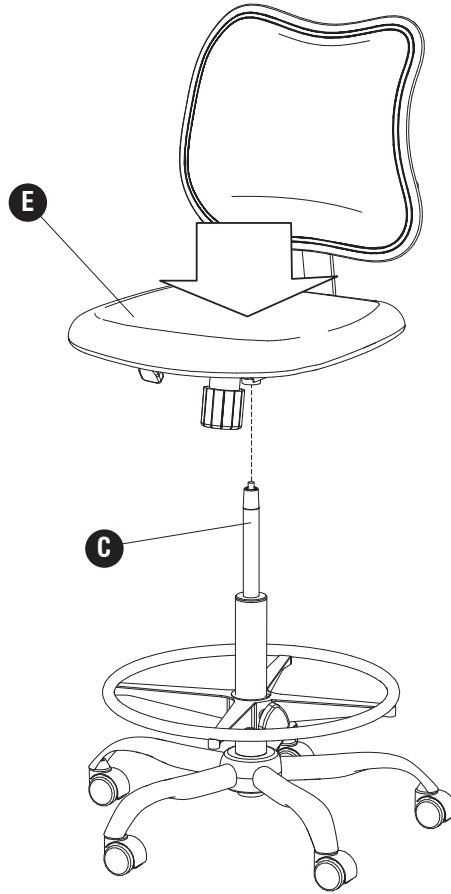
H



I



5



6

