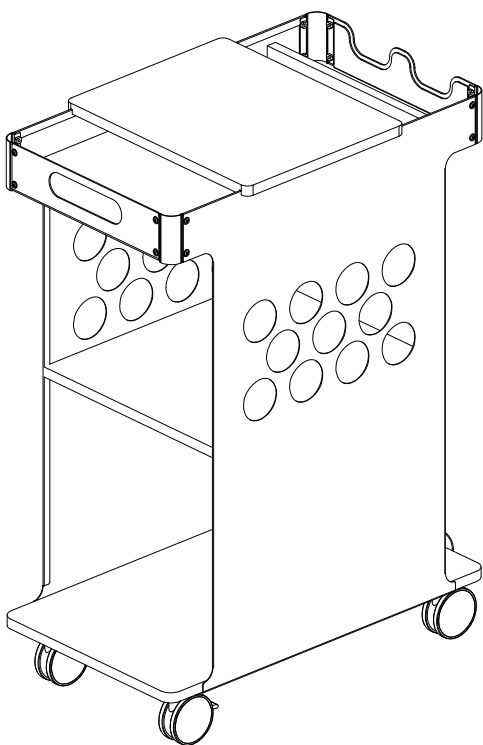


ASSEMBLY INSTRUCTIONS
INSTRUCCIONES DE MONTAGE
INSTRUCCIONES DE ENSAMBLAJE

5209
Mini Rolling Storage Cart
Mini Camion De Stockage De Roulement
Mini Carro Del Almacenaje Del Balanceo



PRODUCT WARRANTY is available online at: www.safcoproducts.com

• LA GARANTIE DU PRODUIT est disponible sur l'Internet : www.safcoproducts.com

• LA GARANTÍA DEL PRODUCTO está disponible en la Internet: www.safcoproducts.com

For questions or concerns, please call **1-888-971-6225**
available Monday-Friday 7:30 AM to 5:00 PM (Central Time) (English-speaking operators)



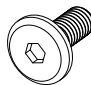
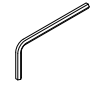
Si vous avez des questions pour poser ou les préoccupations pour exprimer, connecter au **1-888-971-6225** de 7H30 à 17H00 (Heure centrale) (Opérateurs de langue anglaise)

Si usted tiene preguntas o preocupaciones, por favor llame **1-888-971-6225** de 7:30 AM a 5:00 PM (Hora Central) (Operadores que hablan inglés)

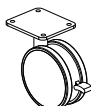

TOOLS REQUIRED: Phillips Screwdriver
OUTILS REQUIS : Tournevis À Pointe Cruciforme
HERRAMIENTAS REQUERIDAS: Destornillador Phillips

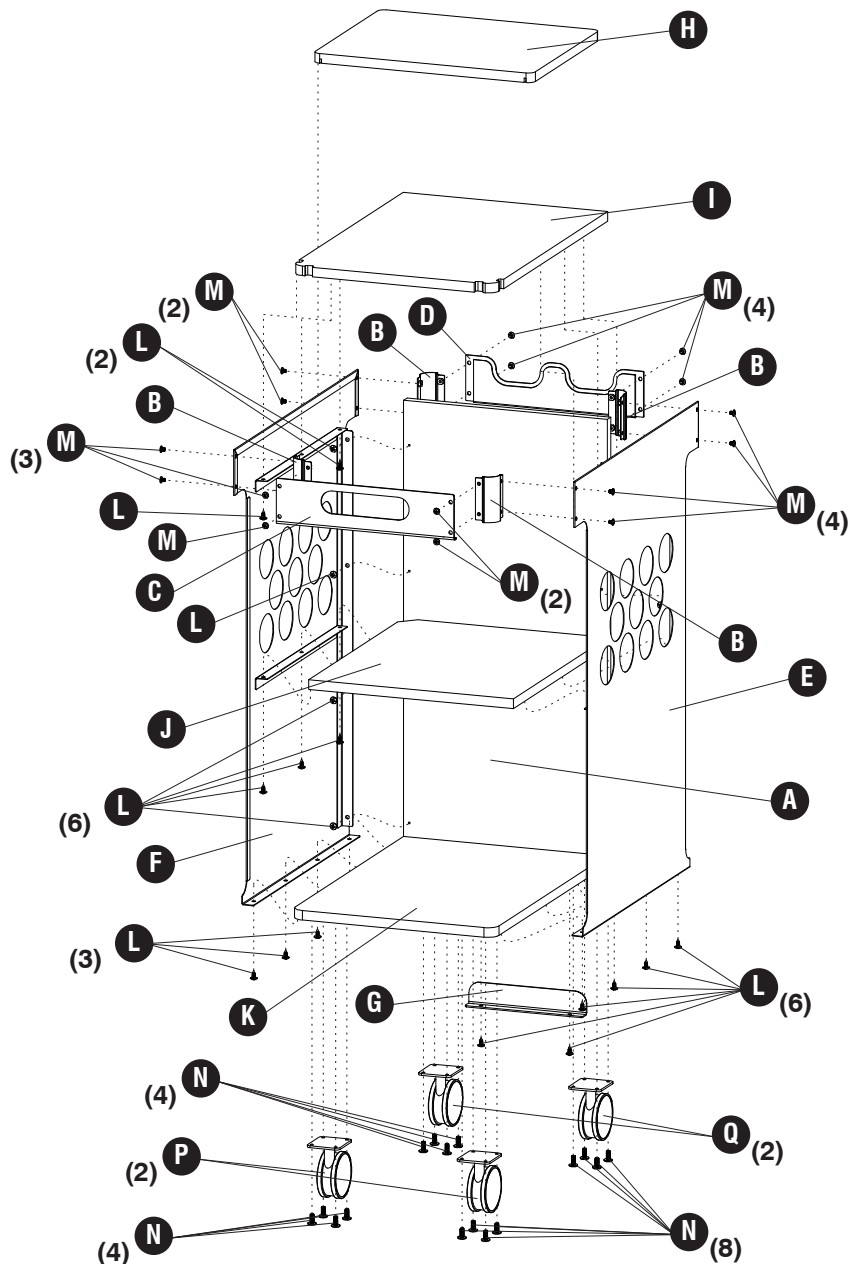
PARTS LIST / LISTE DES PIÈCES / LISTA DE PIEZAS			
CODE / CODIGO	DESCRIPTION / DESCRIPTION / DESCRIPCIÓN	QTY. / QUANTITÉ / CANTIDAD	PART NO. / N° DE PIÈCE / NO. DE PIEZA
(A)	Shelf Backer / Base / Base	1	420000048
(B)	Corner / Coin / Esquina	4	420000049
(C)	Handle Side / Côté Poignée / Lado De La Manija	1	420000050
(D)	Hook Side / Côté Crochet / Lado Del Gancho	1	420000051
(E)	Side A / Côté A / Lado A	1	420000052
(F)	Side B / Côté B / Lado B	1	420000053
(G)	Base Lip / Lèvre De Base / Labio Base	1	420000054
(H)	Writing Surface / Surface D'écriture / Superficie De Escritura	1	440000017
(I)	Top Shelf / Étagère Supérieure / Estante Superior	1	445000027
(J)	Middle Shelf / Étagère Du Milieu / Estante Medio	1	445000028
(K)	Bottom Shelf / Étagère Du Bas / Estante Inferior	1	445000029

Hardware Pack / Paquet Matériel / Paquete Material: 900000145

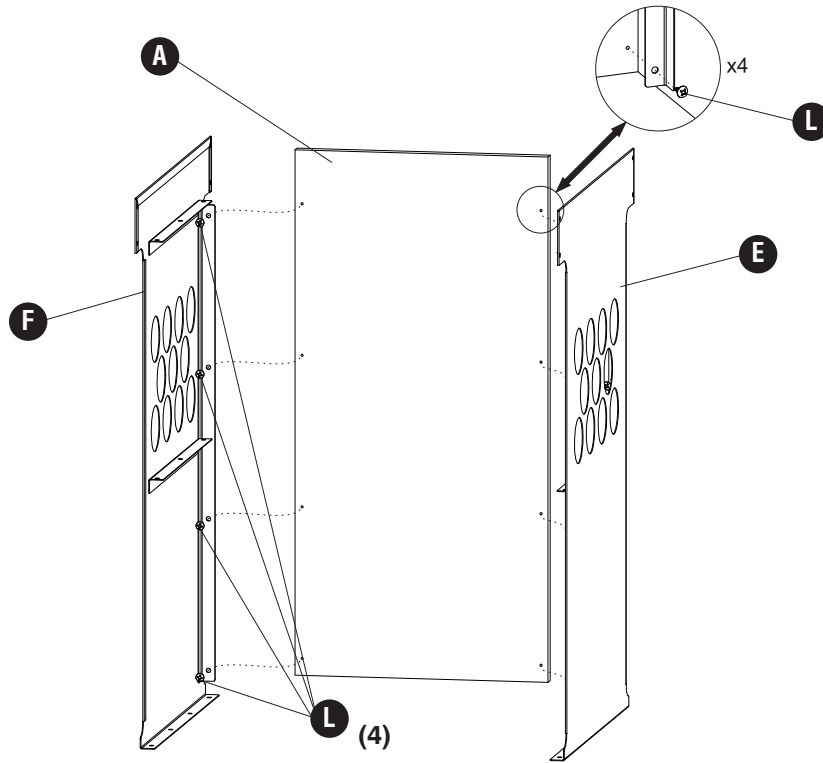
<p>(L) </p> <p>Screw #10x1/2" <i>Vis #10x1/2"</i> Tornillo #10x1/2"</p> <p>Qty. / Qte. / Cant.: 30 #905000355</p>	<p>(M) </p> <p>Screw M5x8mm <i>Vis M5x8mm</i> Tornillo M5x8mm</p> <p>Qty. / Qte. / Cant.: 16 #905000356</p>
<p>(N) </p> <p>Screw M6x15mm <i>Vis M6x15mm</i> Tornillo M6x15mm</p> <p>Qty. / Qte. / Cant.: 16 #905000353</p>	<p>(O) </p> <p>4mm Hex Key <i>4mm Clé Hexagonale</i> 4mm Llave Hexagonal</p> <p>Qty. / Qte. / Cant.: 1 #920000005</p>

Hardware Pack / Paquet Matériel / Paquete Material: 900000150

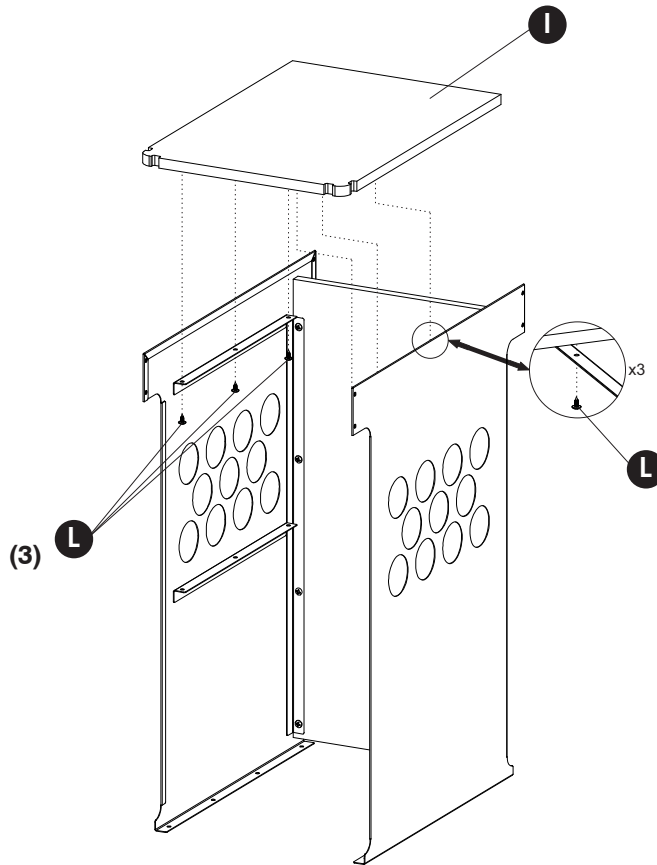
<p>(P) </p> <p>Locking Caster <i>Côté Droit</i> Lado Derecho</p> <p>Qty. / Qte. / Cant.: 2 #970000046</p>	<p>(Q) </p> <p>Caster <i>Roulette</i> Echador</p> <p>Qty. / Qte. / Cant.: 2 #970000045</p>
--	---



1 **L**  (8)



2 **L**  (6)

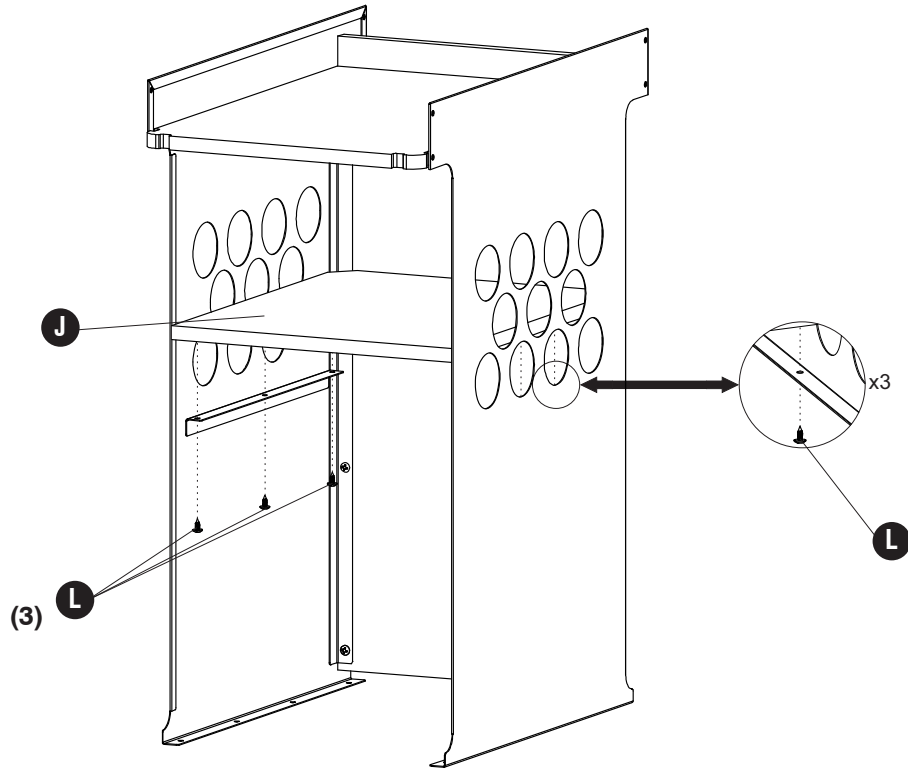


3

L



(6)

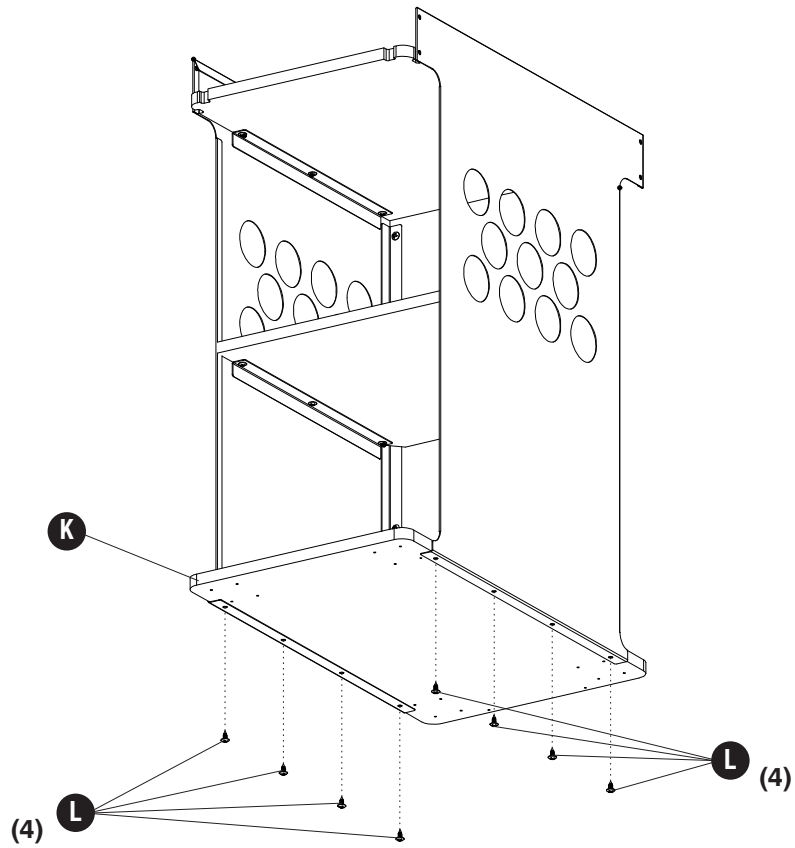


4

L



(8)

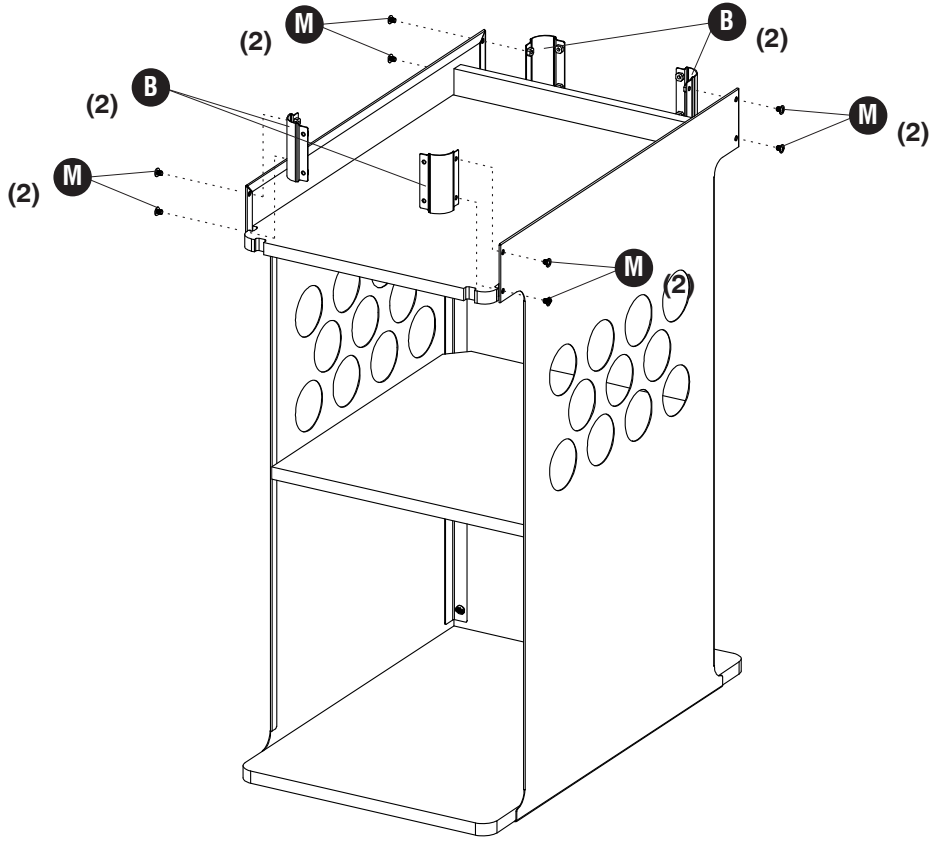


5

M



(8)

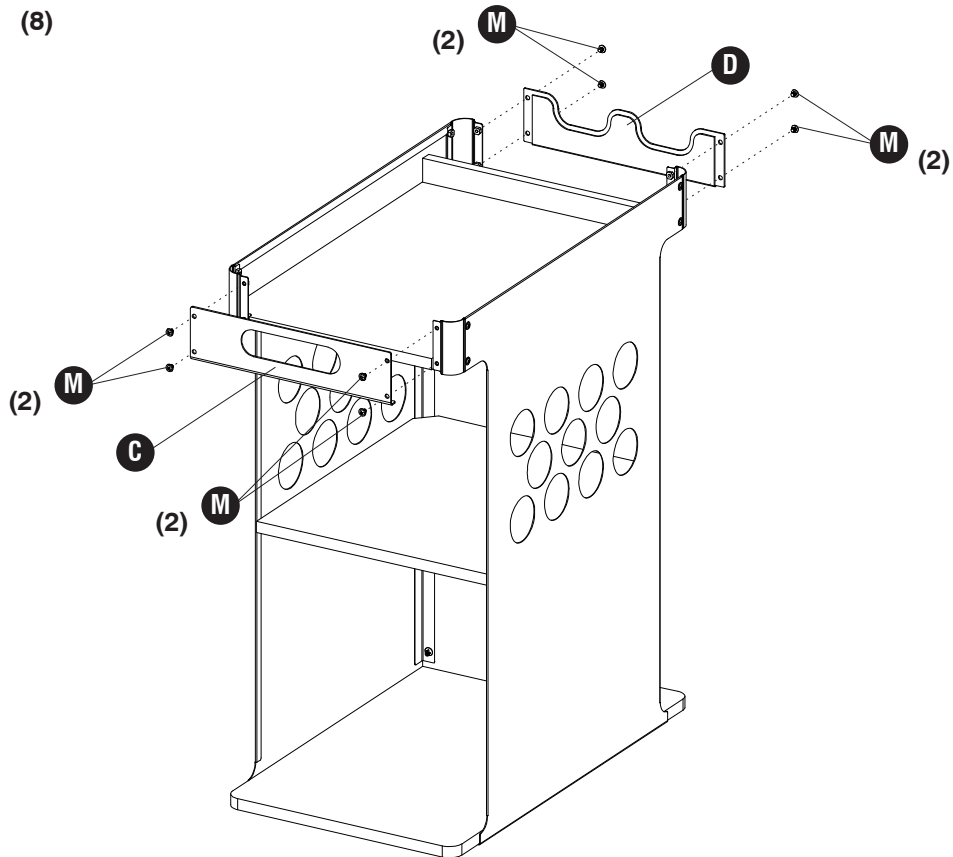


6

M



(8)



7

L

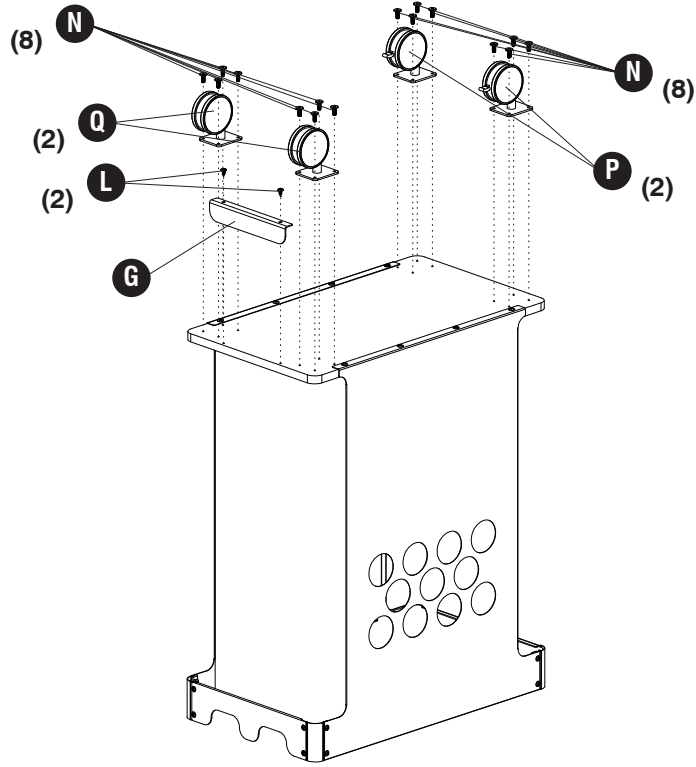


(2)

N



(16)



8

