

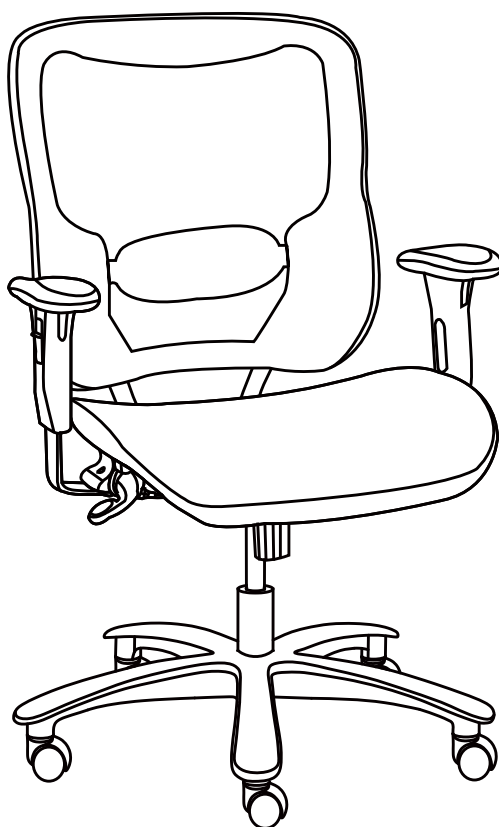
**ASSEMBLY INSTRUCTIONS**  
**INSTRUCTIONS DE MONTAGE**  
**INSTRUCCIONES DE ENSAMBLAJE**

**3505**

**Big & Tall 400lb All-Mesh Chair**

*Chaise Toute En Maille De La Série Big & Tall Avec Capacité De 181 kg*

*Silla De Mall Mesh De La Serie Big & Tall Para 181 kg De Capacidad*



**PRODUCT WARRANTY** is available online at: [www.safcoproducts.com](http://www.safcoproducts.com)

• LA GARANTIE DU PRODUIT est  
disponible sur l'Internet : [www.safcoproducts.com](http://www.safcoproducts.com)

• LA GARANTÍA DEL PRODUCTO está  
disponible en la Internet: [www.safcoproducts.com](http://www.safcoproducts.com)

For questions or concerns, please call **1-888-971-6225**  
available Monday-Friday 7:30 AM to 5:00 PM (Central Time) (English-speaking operators)

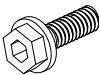

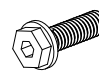


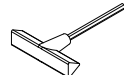
Si vous avez des questions pour poser ou les préoccupations  
pour exprimer, connecter **au 1-888-971-6225**  
de 7H30 à 17H00 (Heure centrale) (Opérateurs de langue anglaise)

Si usted tiene preguntas o preocupaciones,  
por favor llame **1-888-971-6225**  
de 7:30 AM a 5:00 PM (Hora Central) (Operadores que hablan inglés)

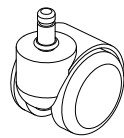
**PARTS LIST / LISTE DES PIÈCES / LISTA DE PIEZAS**

CODE / CODIGO	DESCRIPTION / DESCRIPTION / DESCRIPCIÓN	QTY. / QUANTITÉ / CANTIDAD	PART NO. / N° DE PIÈCE / NO. DE PIEZA
(A)	<b>Base / Base / Base</b>	1	205000121
(B)	<b>Cylinder / Cylindre / Cilindro</b>	1	210000060
(C)	<b>Mechanism / Mécanisme / Mecanismo</b>	1	215000019
(D)	<b>Seat / Siège / Asiento</b>	1	220000070
(E)	<b>Back / Précédent / Atrás</b>	1	230000013
(F)	<b>Right Arm / Bras Droit / Brazo Derecho</b>	1	240000005
(G)	<b>Left Arm / Bras Gauche / Brazo Izquierdo</b>	1	240000006

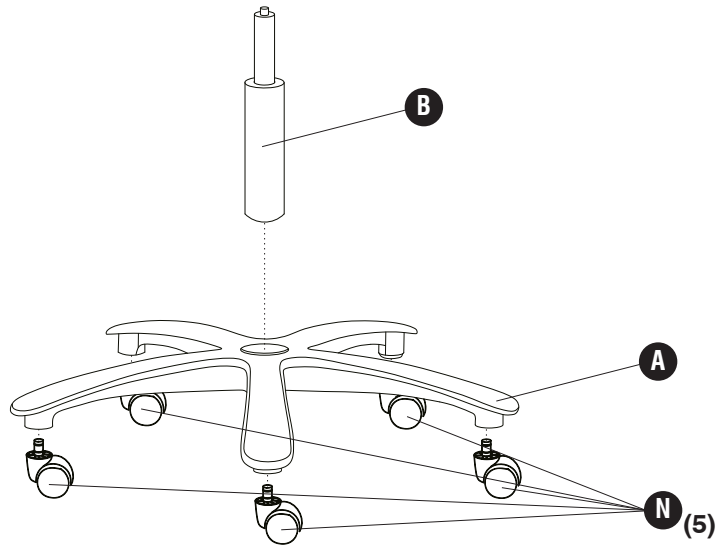
**Hardware Pack / Paquet Matériel / Paquete Material:  
900000218**

<b>H</b>		<b>I</b>		<b>J</b>	
<b>Screw 1/4"x1-1/8"</b> <i>Vis 1/4"x1-1/8"</i> Tornillo 1/4"x1-1/8"	<b>Screw 5/16"x3/4"</b> <i>Vis 5/16"x3/4"</i> Tornillo 5/16"x3/4"	<b>Screw 5/16"x1"</b> <i>Vis 5/16"x1"</i> Tornillo M8x25mm			
<b>Qty. / Qté. / Cant. 6</b> 905000357	<b>Qty. / Qté. / Cant. 4</b> 905000358	<b>Qty. / Qté. / Cant. 4</b> 905000359			
<b>K</b>		<b>L</b>		<b>M</b>	
<b>Lock Washer</b> <i>Rondelle De Blocage</i> Arandela De La Cerradura	<b>Washer</b> <i>Laveuse</i> Lavadora	<b>5mm Hex Key</b> <i>5mm Clé Hexagonale</i> 5mm Llave Hexagonal			
<b>Qty. / Qté. / Cant. 6</b> 915000034	<b>Qty. / Qté. / Cant. 6</b> 915000063	<b>Qty. / Qté. / Cant. 1</b> 920000357			

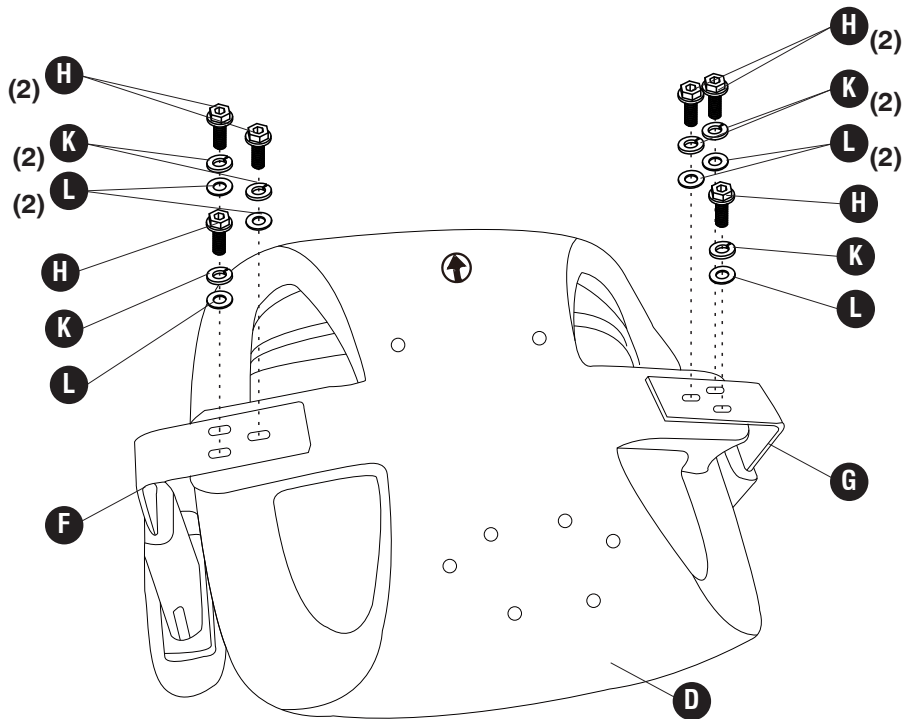
**Hardware Pack / Paquet Matériel / Paquete Material:  
900000193**

<b>N</b>	
<b>Caster</b> <i>Roulette</i> Echador	
<b>Qty. / Qté. / Cant. 5</b> 970000039	

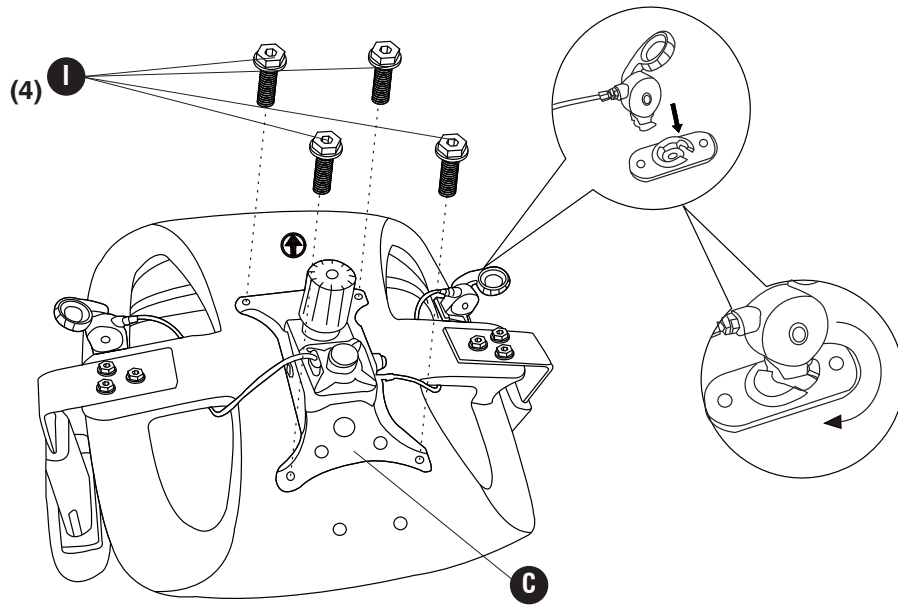
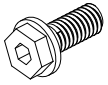
# 1



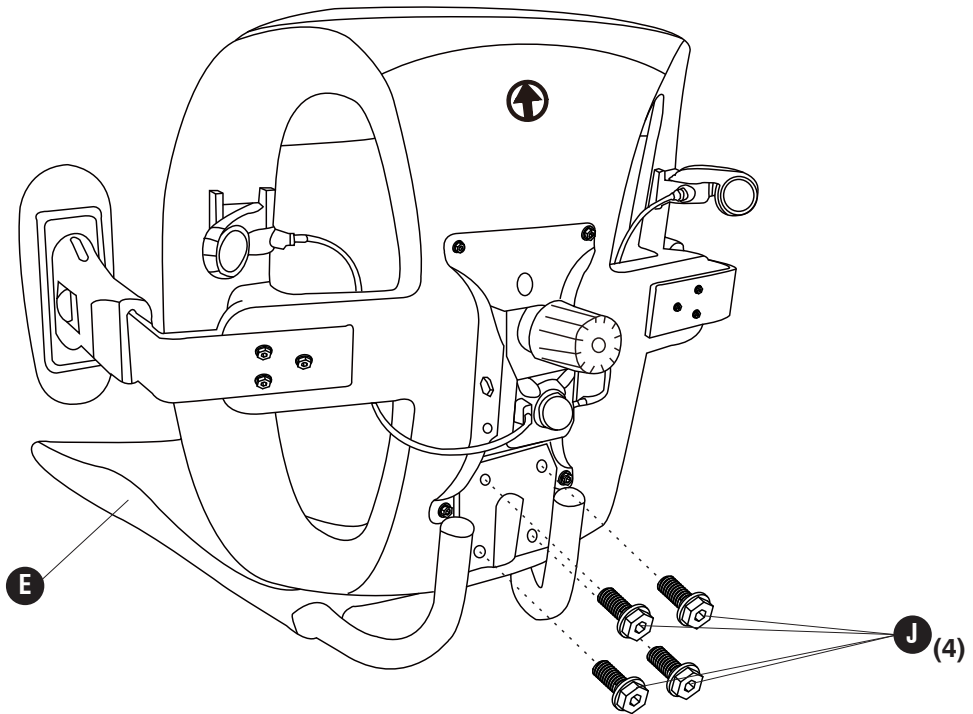
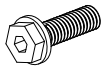
# 2

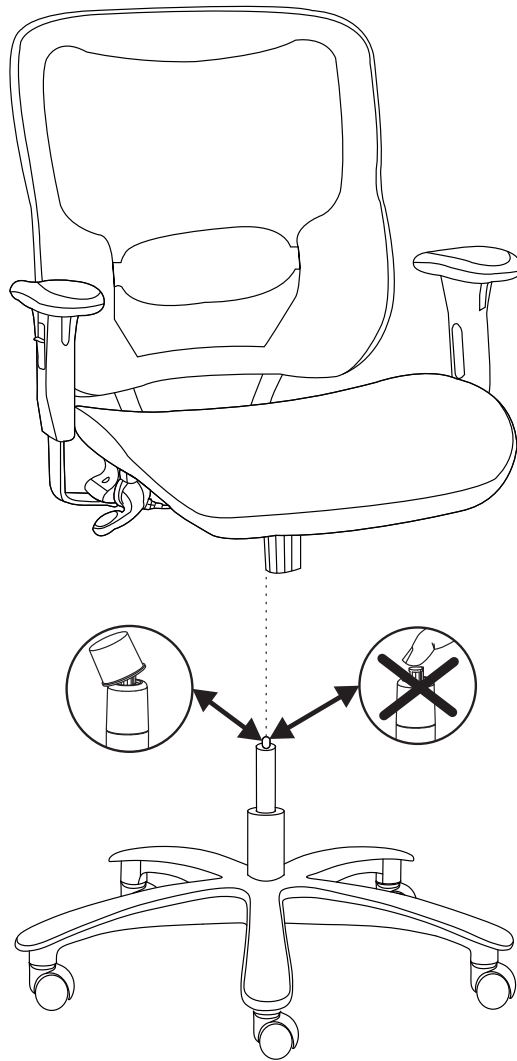


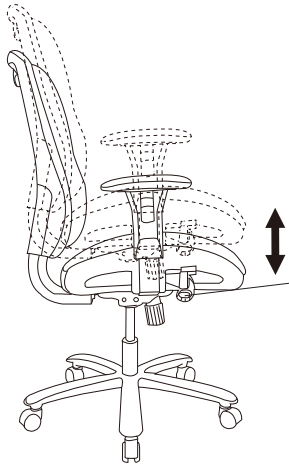
**3** **I** (4)



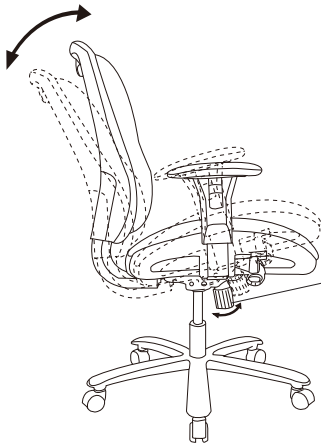
**4** **J** (4)



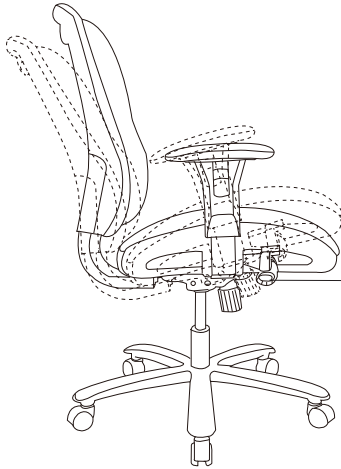




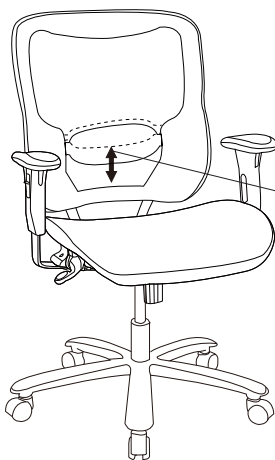
**Seat Height Adjustment.**  
*Réglage De La Hauteur Du Siège.*  
Ajuste De La Altura Del Asiento.



**Tilt Tension.**  
*Tension De Basculement.*  
Tensión De Inclinación.



**Tilt Lock.**  
*Verrouillage De La Bascule.*  
Bloqueo De Inclinación.



**Lumbar Support Adjustment.**  
*Réglage Du Soutien Lombaire.*  
Ajuste Del Soporte Lumbar.