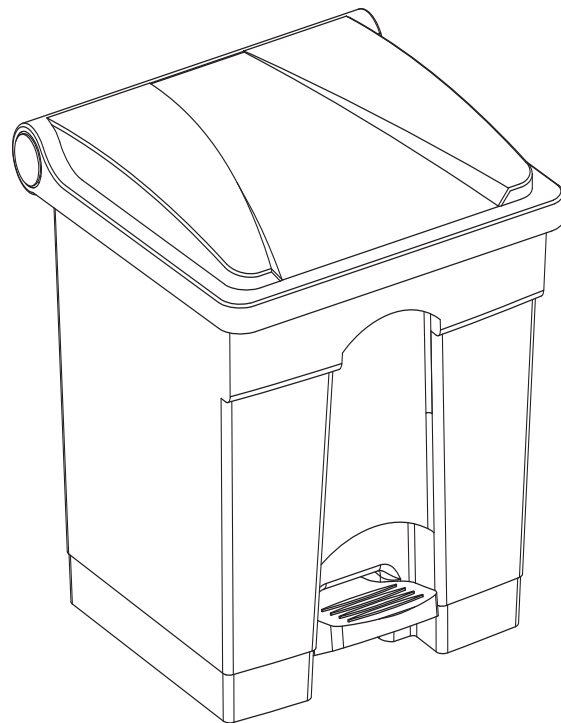
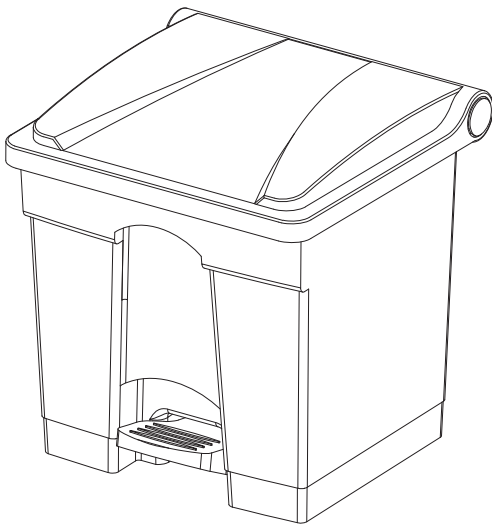


ASSEMBLY INSTRUCTIONS
INSTRUCCIONES DE MONTAGE
INSTRUCCIONES DE ENSAMBLAJE

9922, 9923
Plastic Step-on
Receptacle

Step-sur Plastique Réceptacle
Paso de Plástico sobre Receptáculo



PRODUCT WARRANTY REGISTRATION is available online at: www.safcoproducts.com

• LA GARANTIE DU PRODUIT est
disponible sur l'Internet : www.safcoproducts.com

• LA GARANTÍA DEL PRODUCTO está
disponible en la Internet: www.safcoproducts.com

For questions or concerns, please call **1-800-664-0042**
available Monday-Friday 7:30 AM to 5:00 PM (Central Time) (English-speaking operators)

Si vous avez des questions pour poser ou les préoccupations
pour exprimer, connecter **au 1-800-664-0042**
de 7H30 à 17H00 (Heure centrale) (Opérateurs de langue anglaise)

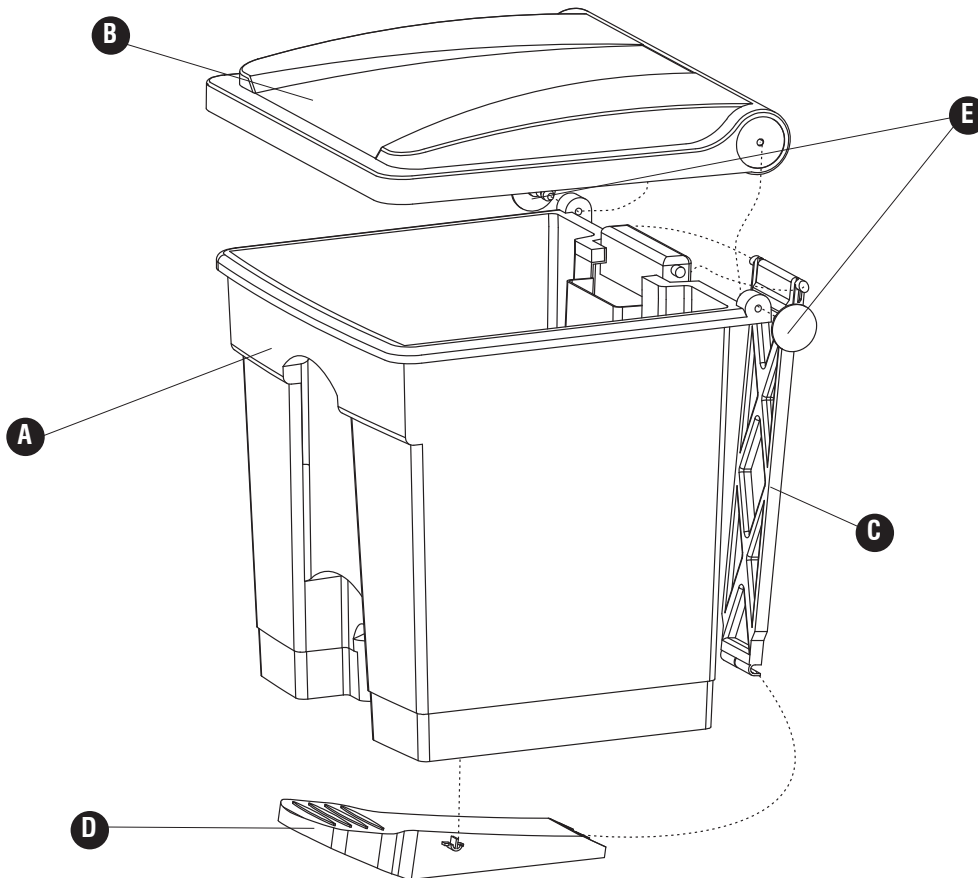
Si usted tiene preguntas o preocupaciones,
por favor llame **1-800-664-0042**
de 7:30 AM a 5:00 PM (Hora Central) (Operadores que hablan inglés)

§Note: When corresponding about parts, be sure to state color: Black (BL) or Tan (TN).

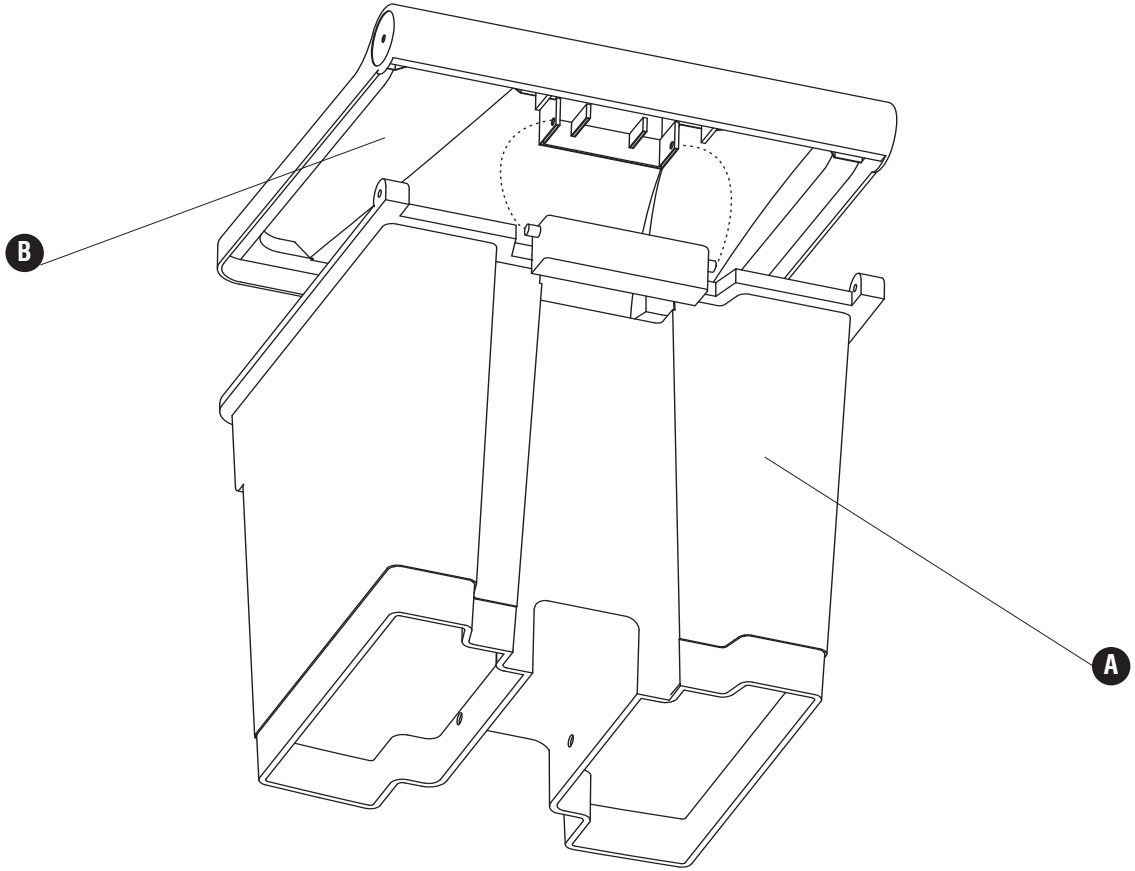
§ Note: Quand correspondre au sujet de parties, soyez sûr d'affirmer la couleur: Noir (BL) ou Marron Clair(TN).

§ Note: Al corresponder sobre las piezas, esté seguro declarar el color: Negro (BL) o Marron Claro (TN).

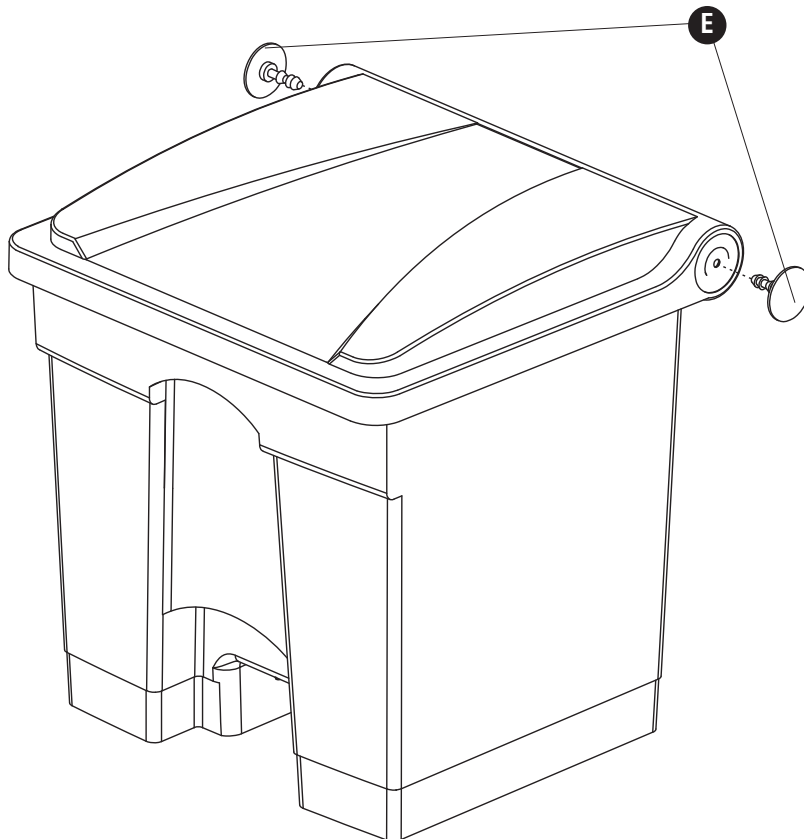
PARTS LIST / LISTE DES PIÈCES / LISTA DE PIEZAS			
CODE / CODIGO	DESCRIPTION / DESCRIPTION / DESCRIPCIÓN	QTY. / QUANTITÉ / CANTIDAD	PART NO. / N° DE PIECE / NO. DE PIEZA
A	Base / Fond/ Fondo		
	Small/ Petits/ Pequeño	1	9922-02§
	Large/ Grand/ Grande	1	9923-02§
B	Lid/ Couvercle / Tapa		
	Small/ Petits/ Pequeño	1	9922-03§
	Large/ Grand/ Grande	1	9923-03§
C	Lever /Levier / Palanca		
	Small/ Petits/ Pequeño	1	9922-04§
	Large/ Grand/ Grande	1	9923-04§
D	Foot Pedal/ Pied Pédale / Pie del Pedal		
	Small/ Petits/ Pequeño	1	9922-05§
	Large/ Grand/ Grande	1	9923-05§
HARDWARE PACK / PAQUET MATÉRIEL / PAQUETE MATERIAL			
9923-19§			
E	Push Connector/ Pousser connecteur/ Conector empujar	2	9922-10§



1

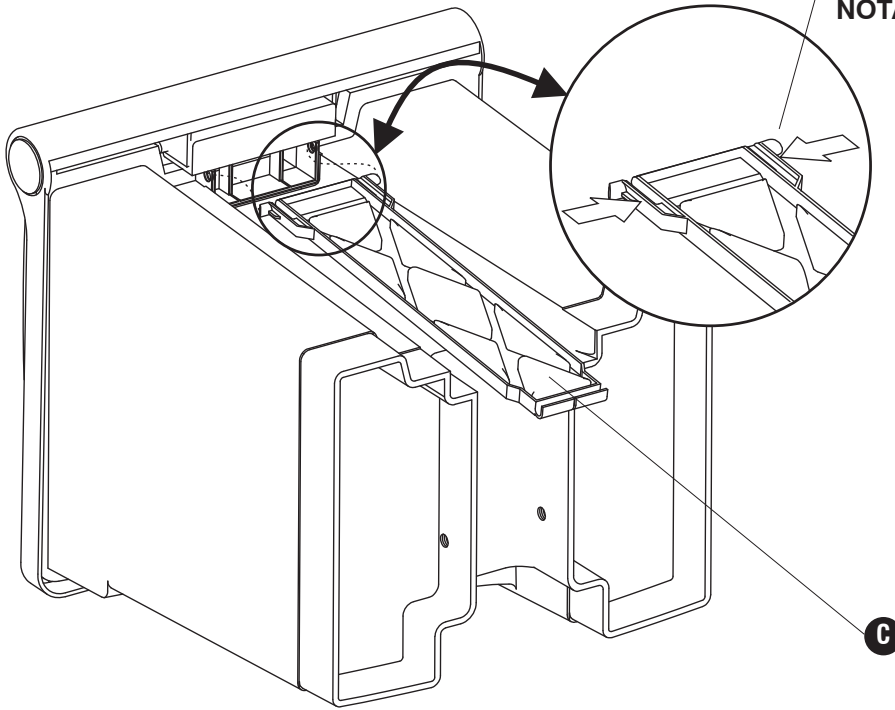


2



3

NOTE: SQUEEZE TOGETHER
LA NOTE: ENSEMBLE PRESSE
NOTA: PRESIONE AL MISMOTIEMPO



4

