

ASSEMBLY INSTRUCTIONS
INSTRUCTIONS DE MONTAGE
INSTRUCCIONES DE ENSAMBLAJE



3590, 3592
Optimus[™]

400lb Capacity Office Chair
400lb Capacité Chaise de bureau
400lb Capacidad Silla de oficina

PRODUCT WARRANTY REGISTRATION is available online at: www.safcoproducts.com

• LA GARANTIE DU PRODUIT est
disponible sur l'Internet : www.safcoproducts.com

• LA GARANTÍA DEL PRODUCTO está
disponible en la Internet: www.safcoproducts.com

For questions or concerns, please call **1-800-664-0042**
available Monday-Friday 7:30 AM to 5:00 PM (Central Time) (English-speaking operators)

Si vous avez des questions pour poser ou les préoccupations
pour exprimer, connecter **au 1-800-664-0042**
de 7H30 à 17H00 (Heure centrale) (Opérateurs de langue anglaise)

Si usted tiene preguntas o preocupaciones,
por favor llame **1-800-664-0042**
de 7:30 AM a 5:00 PM (Hora Central) (Operadores que hablan inglés)

PARTS LIST / LISTE DES PIÈCES / LISTA DE PIEZAS

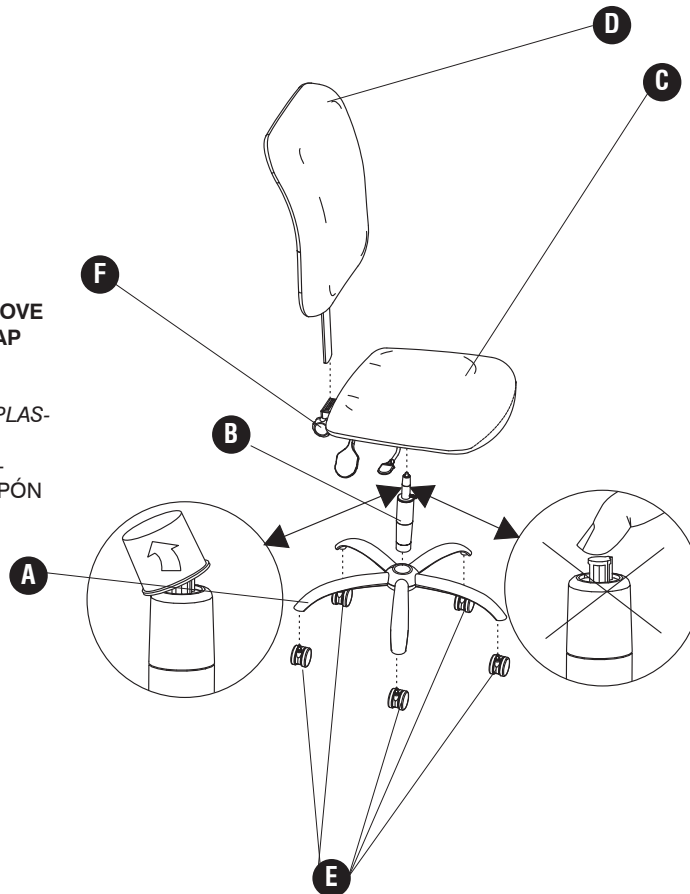
CODE / CODIGO	DESCRIPTION / DESCRIPTION / DESCRIPCIÓN	QTY. / QUANTITÉ / CANTIDAD	PART NO. / N° DE PIÈCE / NO. DE PIEZA
(A)	Base / Base / Base	1	3397-04BL
(B)	Pump Assembly / L'Assemblage du cylindre / Asamblea del cilindro	1	3391-11BL
(C)	Seat Assembly / L'Assemblage du siège / Asamblea del asiento		
	Vinyl Seat / Vinyle en Cuir / Asiento de Vinilo	1	3592-02BL
	Fabric Seat / Siège Tissu / Asiento de Tela	1	3590-02§
(D)	Cushioned Backrest / Dossier / Respaldo		
	Vinyl Backrest / Vinyle Dossier / Vinilo Respaldo	1	3592-01BL
	Fabric Backrest / Dossier en Tissu / Tela de Respaldo	1	3590-01§
(E)	Caster, Set of 5 / Roulette (Jeu de 5) / Rueda (Juego de 5)	1	3391-25BL
Hardware Pack / Pack Matériel / Paquete Material: 3592-19NC			
(F)	Knob / Bouton / Perilla	1	3397-22BL

§Note: When corresponding about parts, be sure to state color: **Black (BL), Blue(BU), Burgundy (BG) or Gray (GR).**

§ Noter: Quand correspondre au sujet de parties, soyez sûr d'affirmer la couleur: **Noir (BL), Bleu (BU), Bourgogne (BG) ou Gris (GR).**

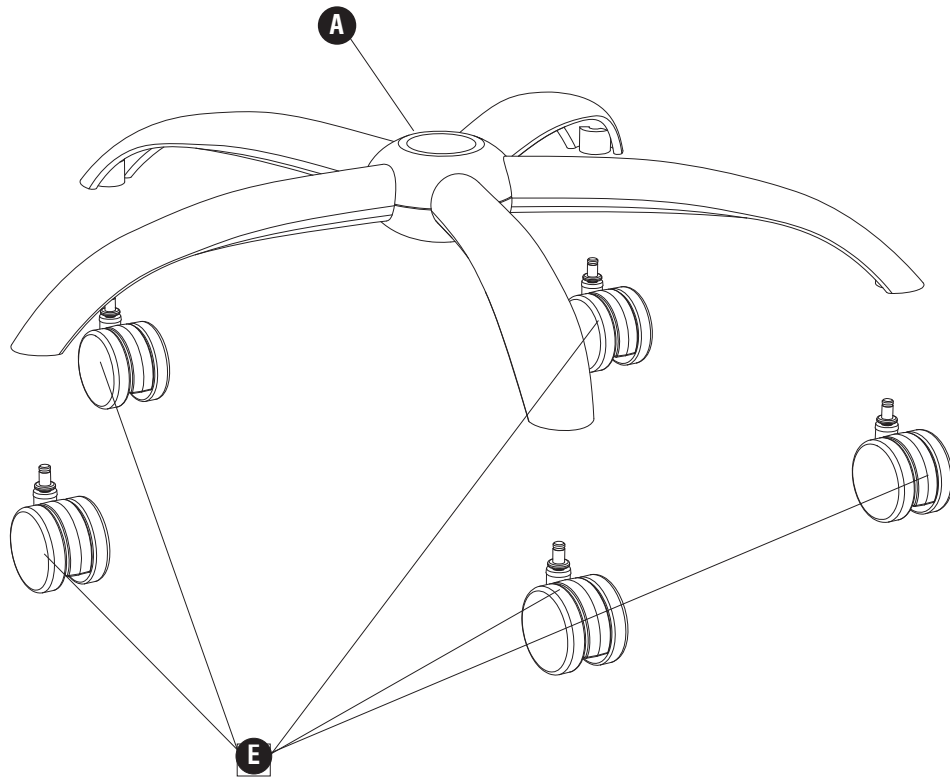
§ Note: Al corresponder sobre las piezas, esté seguro declarar el color: **Negro (BL), Azul (BU), Borgoña (BG) o Gris (GR).**

NOTE: REMOVE PLASTIC CAP
LA NOTE:
 ENLEVEZ LE BOUCHON PLASTIQUE
NOTA: REMUEVA EL TAPÓN PLÁSTICO



DO NOT PUSH ON BUTTON AT THE TOP!
NE POUSSER PAS SUR BOUTON AU SOMMET !
¡NO EMPUJE EN EL BOTÓN AL EXTREMO!

1 IF CASTERS ARE NOT INSTALLED:
SI ROULETTES NE SONT PAS INSTALLÉS :
RUEDAS SI NO ESTÁN INSTALADOS:

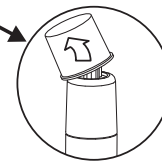
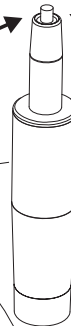


2

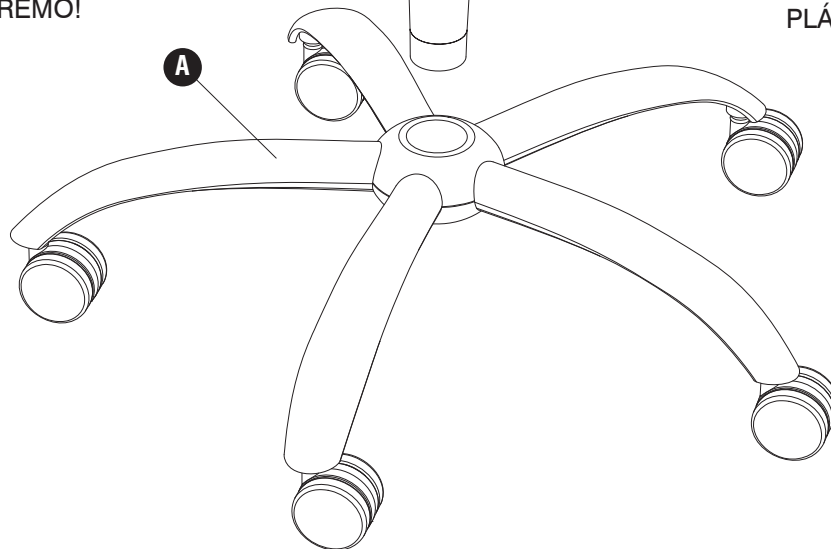
DO NOT PUSH ON BUTTON AT THE TOP!
NE POUSSER PAS SUR BOUTON AU SOMMET !
¡NO EMPUJE EN EL BOTÓN AL EXTREMO!



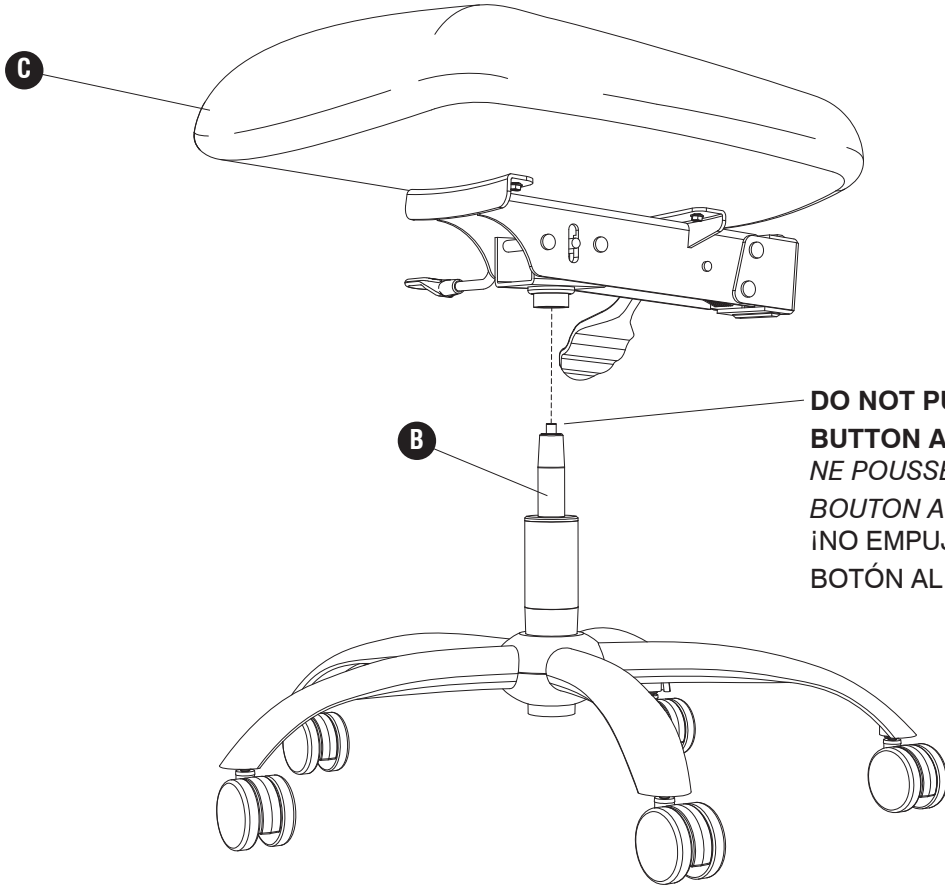
B



NOTE: REMOVE PLASTIC CAP
LA NOTE: ENLEVEZ LE BOUCHON PLASTIQUE
NOTA: REMUEVA EL TAPÓN PLÁSTICO



3



4

