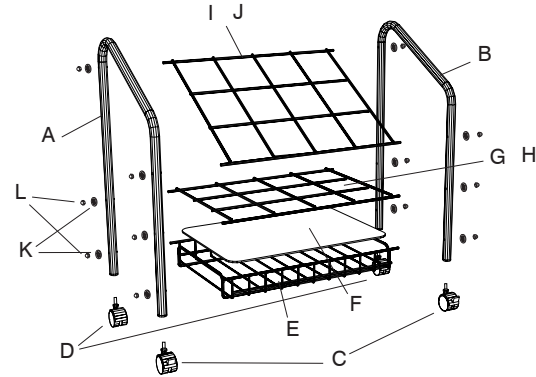


PARTS LIST			
LETTER CODE	DESCRIPTION	QTY.	PART NO.
A	Left End	1	3090-02
B	Right End	1	3090-03
C	Caster with Brake	2	3090-26
D	Caster without Brake	2	3090-25
E	Bottom Tray	1	3090-01
F	Dust Guard	1	3090-12
G	Center Shelf (12 Hole, 3090)	1	3090-04
H	Center Shelf (20 Hole, 3091)	1	3091-04
I	Top Shelf (12 Hole, 3090)	1	3090-05
J	Top Shelf (20 Hole, 3091)	1	3091-05
K	Star Washer	12	3090-21
L	Acorn Nut	12	3090-24



For questions or concerns, please call
Safco Consumer Hot Line 1-800-664-0042
available Monday-Friday 7:30 AM to 5:00 PM (Central Time)
(English-speaking operators)

LISTE DES PIÈCES			
CODE ALPHABÉ-	DESCRIPTION	QUANTITÉ	N° DE PIÈCE
A	Extrémité gauche	1	3090-02
B	Extrémité droite	1	3090-03
C	Roulette avec frein	2	3090-26
D	Roulette sans frein	2	3090-25
E	Plateau inférieur	1	3090-01
F	Pare-poussière	1	3090-12

ASSEMBLED UNIT MODEL 3090 = CLASSEUR MONTÉ MODÈLE 3090

LISTE DES PIÈCES			
CODE ALPHABÉ-	DESCRIPTION	QUANTITÉ	N° DE PIÈCE
G	Tablette du milieu (à 12 trous, modèle 3090)	1	3090-04
H	Tablette du milieu (à 20 trous, modèle 3091)	1	3091-04
I	Tablette supérieure (à 12 trous, modèle 3090)	1	3090-05
J	Tablette supérieure (à 20 trous, modèle 3091)	1	3091-05
K	Rondelle éventail	12	3090-21
L	Écrou borgne	12	3090-24

ASSEMBLED UNIT MODEL 3091 = CLASSEUR MONTÉ MODÈLE 3091

Si vous avez des questions à poser ou des préoccupations à exprimer, vous pouvez joindre
la ligne téléphonique d'assistance à la clientèle de Safco en composant le 1-800-664-0042.

La ligne est ouverte du lundi au vendredi, entre 7 h 30 et 17 h (heure du Centre).
(Les standardistes sont d'expression anglaise.)

LISTA DE PIEZAS			
CLAVE ALFABÉ-	DESCRIPCIÓN	CANTIDAD	NO. DE PIEZA
A	Marco izquierdo	1	3090-02
B	Marco derecho	1	3090-03
C	Rueda con freno	2	3090-26
D	Rueda sin freno	2	3090-25
E	Bandeja inferior	1	3090-01
F	Protector contra el polvo	1	3090-12

ASSEMBLED UNIT MODEL 3090 = UNIDAD MODELO 3090 ENSAMBLADA

LISTA DE PIEZAS			
CLAVE ALFABÉ-	DESCRIPCIÓN	CANTIDAD	NO. DE PIEZA
G	Repisa central (12 orificios, 3090)	1	3090-04
H	Repisa central (20 orificios, 3091)	1	3091-04
I	Repisa superior (12 orificios, 3090)	1	3090-05
J	Repisa superior (20 orificios, 3091)	1	3091-05
K	Roldana en estrella	12	3090-21
L	Tuerca ciega	12	3090-24

ASSEMBLED UNIT MODEL 3091 = UNIDAD MODELO 3091 ENSAMBLADA

Si tiene preguntas o inquietudes, por favor llame a
Safco Consumer Hot Line al 1-800-664-0042.
Disponible de lunes a viernes de 7:30 a.m. a 5:00 p.m. (hora del centro)
(las operadoras hablan inglés)