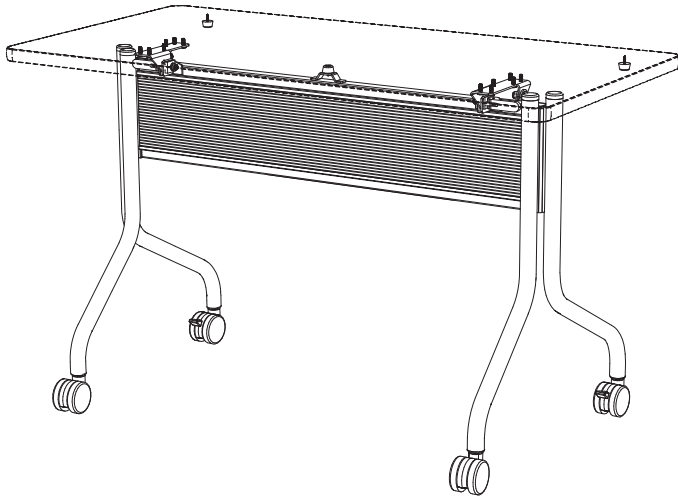
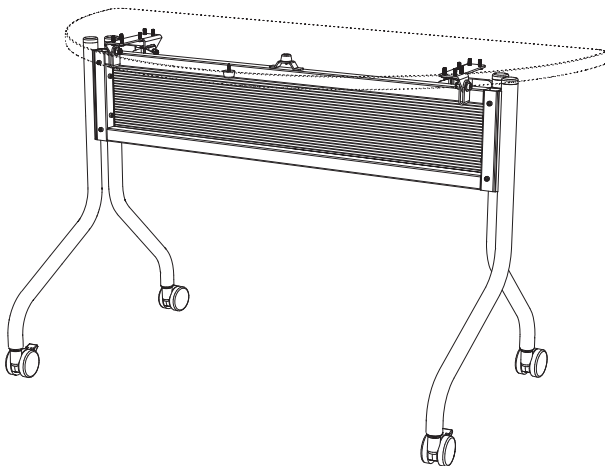


ASSEMBLY INSTRUCTIONS
INSTRUCTIONS DE MONTAGE
INSTRUCCIONES DE ENSAMBLAJE



Base with 48" X 24" Rectangle Table Top
*Base avec une rectangle table surface de
120 cm x 60 cm*
Base con el 48 X 24 pulg tablero de la
mesa rectángulo



Base with Half-Round Table Top
Base avec le dessus de table semi-circulaire
Base con el tablero de la mesa semicircular

2030
IMPROMPTU[®]

Base for Impromptu Tables; 37.5" Wide

*Base pour des Tableaux de Impromptu ;
95 centimètres de large*
Base para las tablas de Impromptu;
37.5 pulg. de par en par

PRODUCT WARRANTY REGISTRATION is available online at: www.safcoproducts.com

• LA GARANTIE DU PRODUIT est
disponible sur l'Internet : www.safcoproducts.com

• LA GARANTÍA DEL PRODUCTO está
disponible en la Internet: www.safcoproducts.com

For questions or concerns, please call **1-800-664-0042**
available Monday-Friday 7:30 AM to 5:00 PM (Central Time) (English-speaking operators)

Si vous avez des questions pour poser ou les préoccupations
pour exprimer, connecter **au 1-800-664-0042**
de 7H30 à 17H00 (Heure centrale) (Opérateurs de langue anglaise)

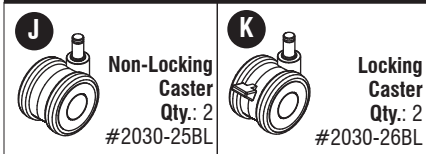
Si usted tiene preguntas o preocupaciones,
por favor llame **1-800-664-0042**
de 7:30 AM a 5:00 PM (Hora Central) (Operadores que hablan inglés)

TOOLS REQUIRED: Allen Wrench (included), Phillips Screwdriver

PARTS LIST

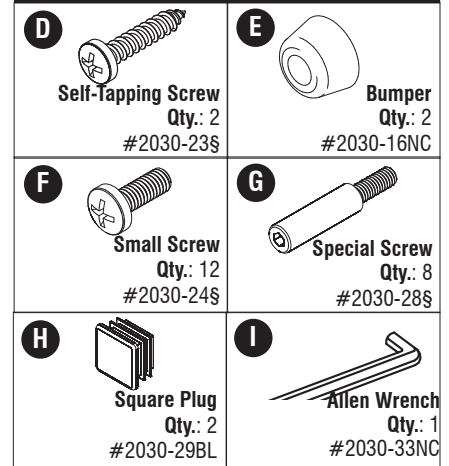
CODE	DESCRIPTION	QTY	PART NO.
(A)	Frame	1	2030-01\$
(B)	Left Leg	1	2030-02\$
(C)	Right Leg	1	2030-03\$

HARDWARE PACK 2030-99BL



§Note: When corresponding about parts, be sure to state color: Black (BL) or Metallic Gray (SL).

HARDWARE PACK 2030-19\$

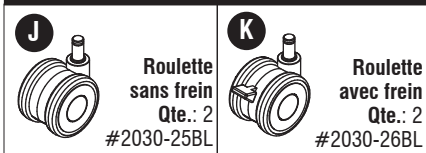


OUTILS REQUIS : Clef Allen (incluse), Tournevis à pointe cruciforme

Liste des pièces

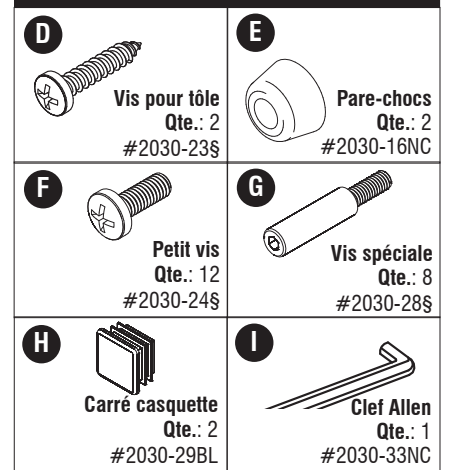
CODE	DESCRIPTION	QUANTITÉ	N° DE PIÈCE
(A)	Armature	1	2030-01\$
(B)	Jambe gauche	1	2030-02\$
(C)	Jambe droite	1	2030-03\$

PAQUET MATÉRIEL 2030-99BL



§Noter: Quand correspondre au sujet de parties, soyez sûr d'affirmer la couleur: Noir (BL) ou Gris Métallique (SL).

PAQUET MATÉRIEL 2030-19\$



HERRAMIENTAS REQUERIDAS: Llave Allen (incluida), Destornillador Phillips®

Lista de piezas

CODIGO	DESCRIPCIÓN	CANTIDAD	NO. DE PIEZA
(A)	Marco	1	2030-01\$
(B)	Pata izquierda	1	2030-02\$
(C)	Pata derecha	1	2030-03\$

PAQUETE MATERIAL 2030-99BL

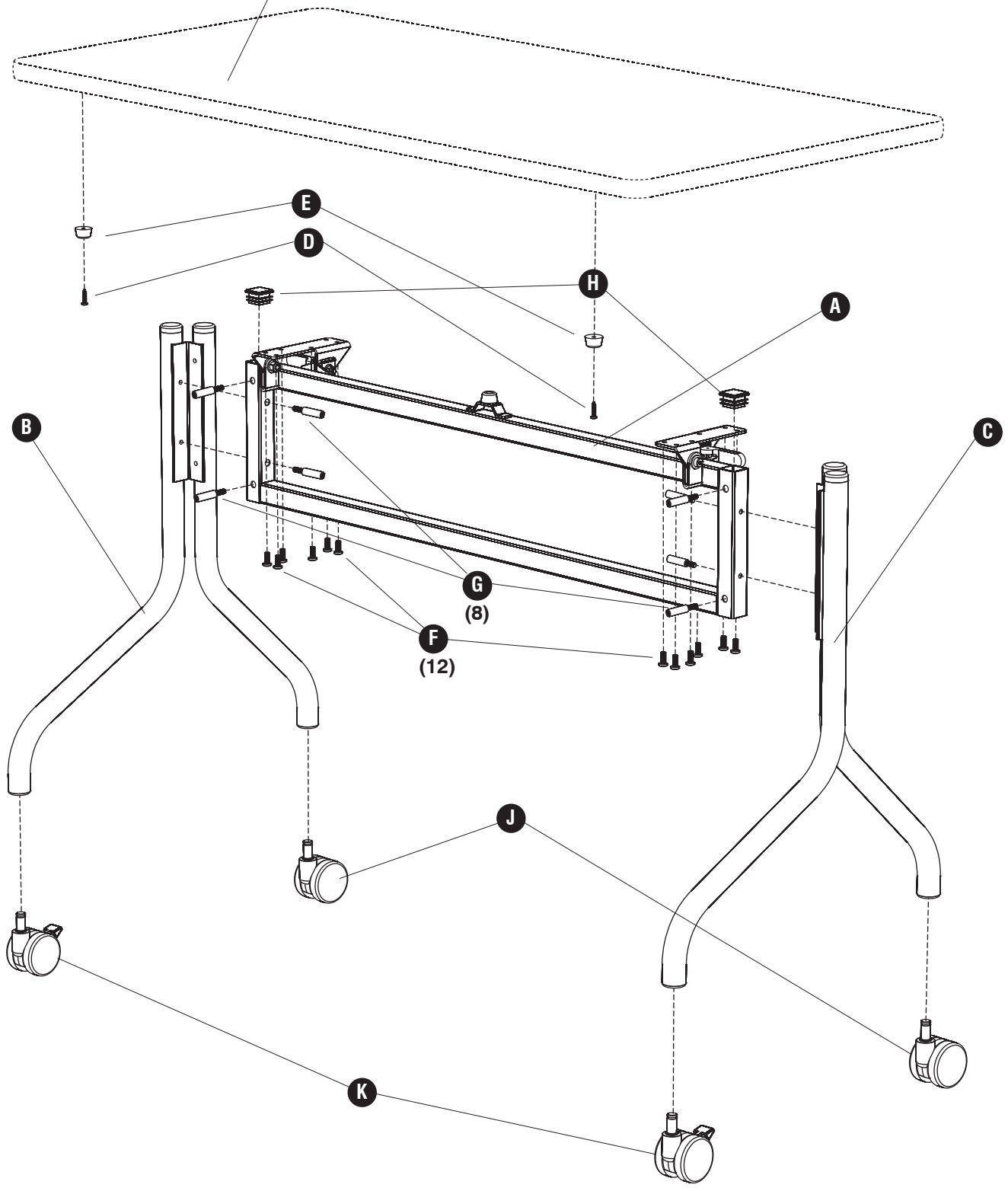


§Note: Al corresponder sobre las piezas, esté seguro declarar el color: Negro (BL) o Gris Metálico (SL).

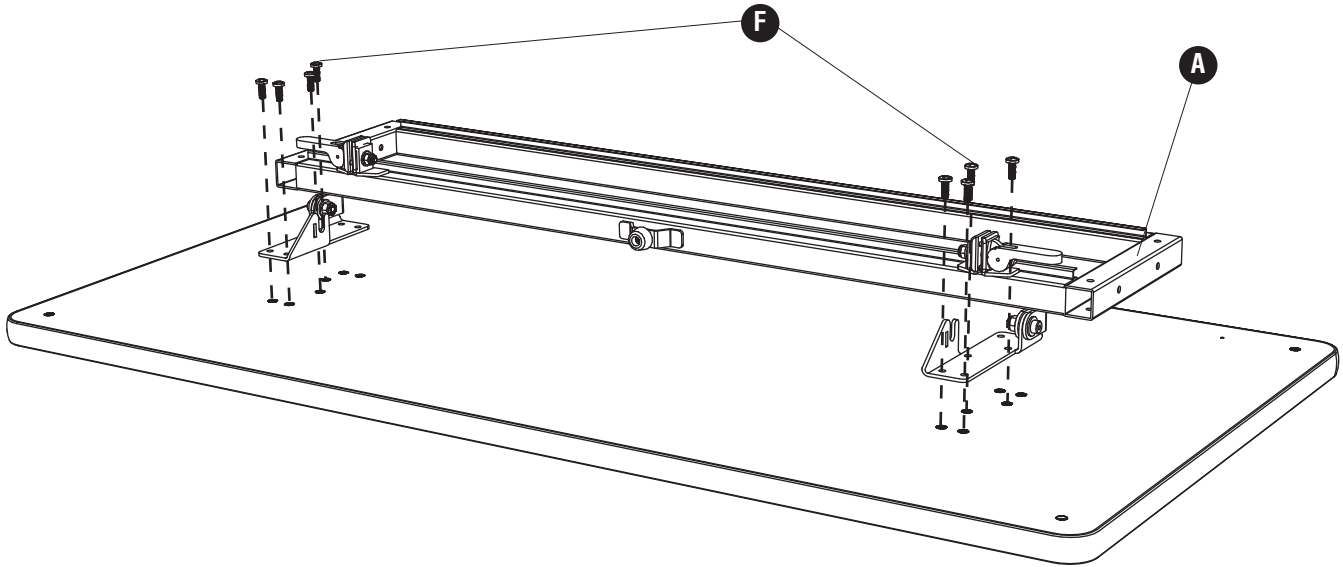
PAQUETE MATERIAL 2030-19\$



Table top sold separately
Table surface se vendre séparément
Tapa de tabla se vende por separado

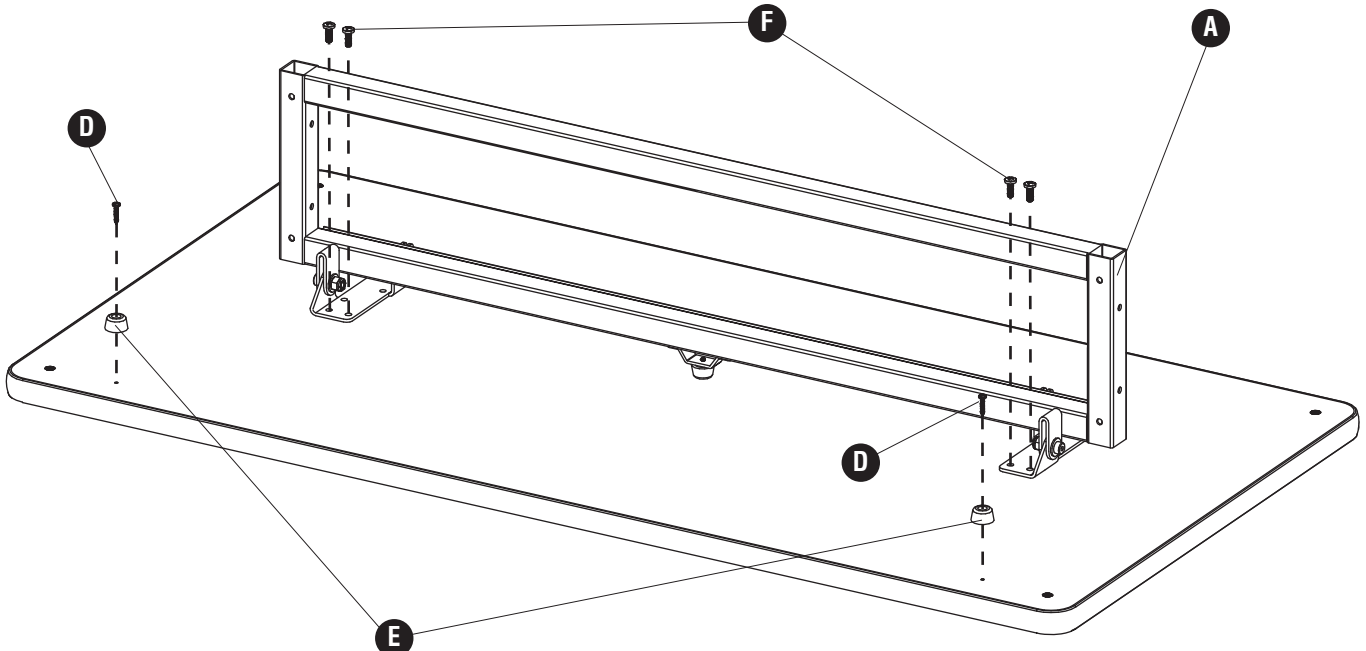


1 **F**  **(8)**



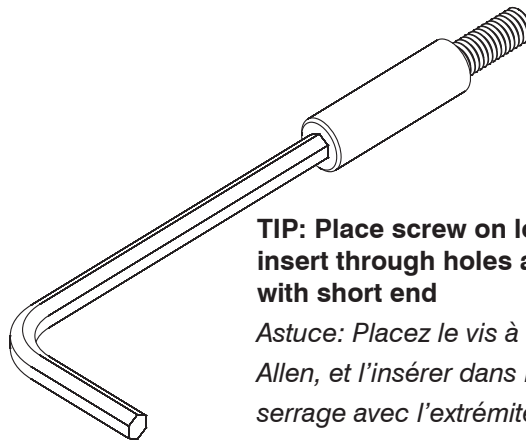
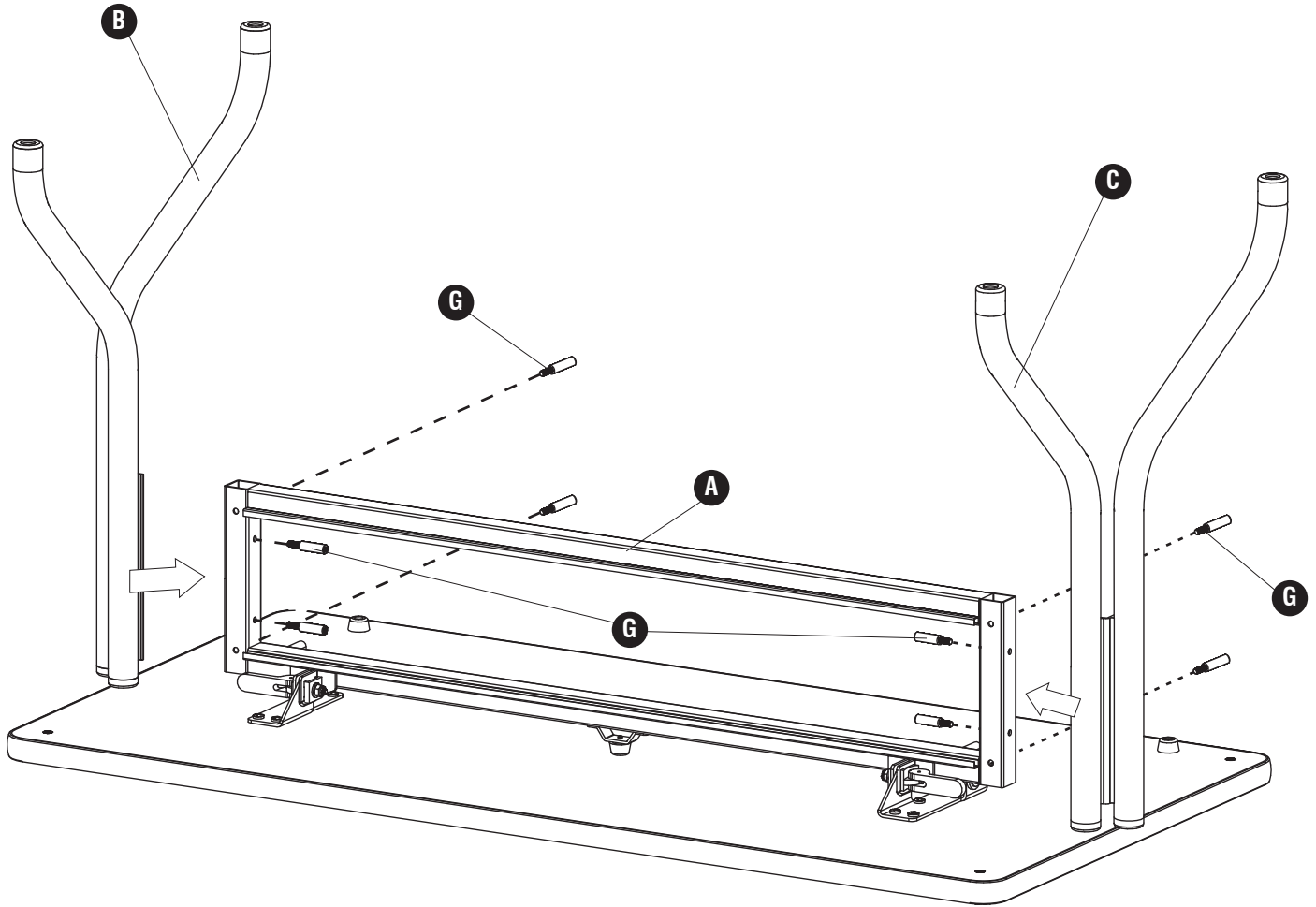
Two People Recommended
Deux Personnes ont Recommandé
Dos Personas Recomendaron

2 **D**  **(1-2)** **E**  **(1-2)** **F**  **(4)**



Half-Round Top uses only one Bumper at center
Dessus semi-circulaire utilise seulement un pare-chocs au centre
Tapa semicircular utiliza solamente un parecho en el centro

3 **G** (8)



TIP: Place screw on long end of Allen wrench and insert through holes and tighten; finish tightening with short end

Astuce: Placez le vis à la longue extrémité de la clef Allen, et l'insérer dans les trous et serrez; terminer le serrage avec l'extrémité courte

SUGERENCIA: Ponga el tornillo en el extremo largo de la llave Allen y la inserta a través de los agujeros y apriete; apriete totalmente con el extremo corto

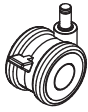
4

J

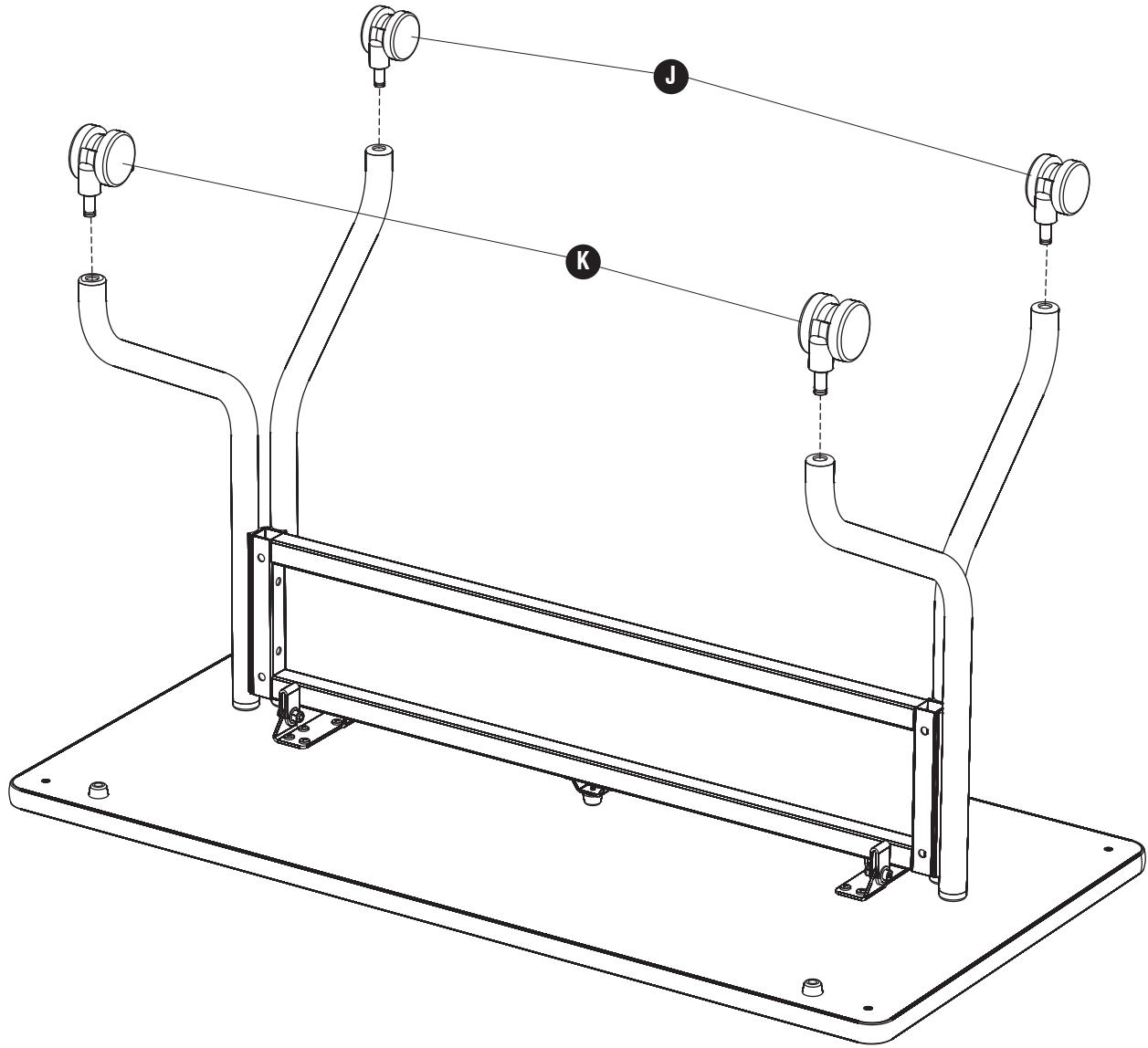


(2)

K



(2)



5 H  (2)

